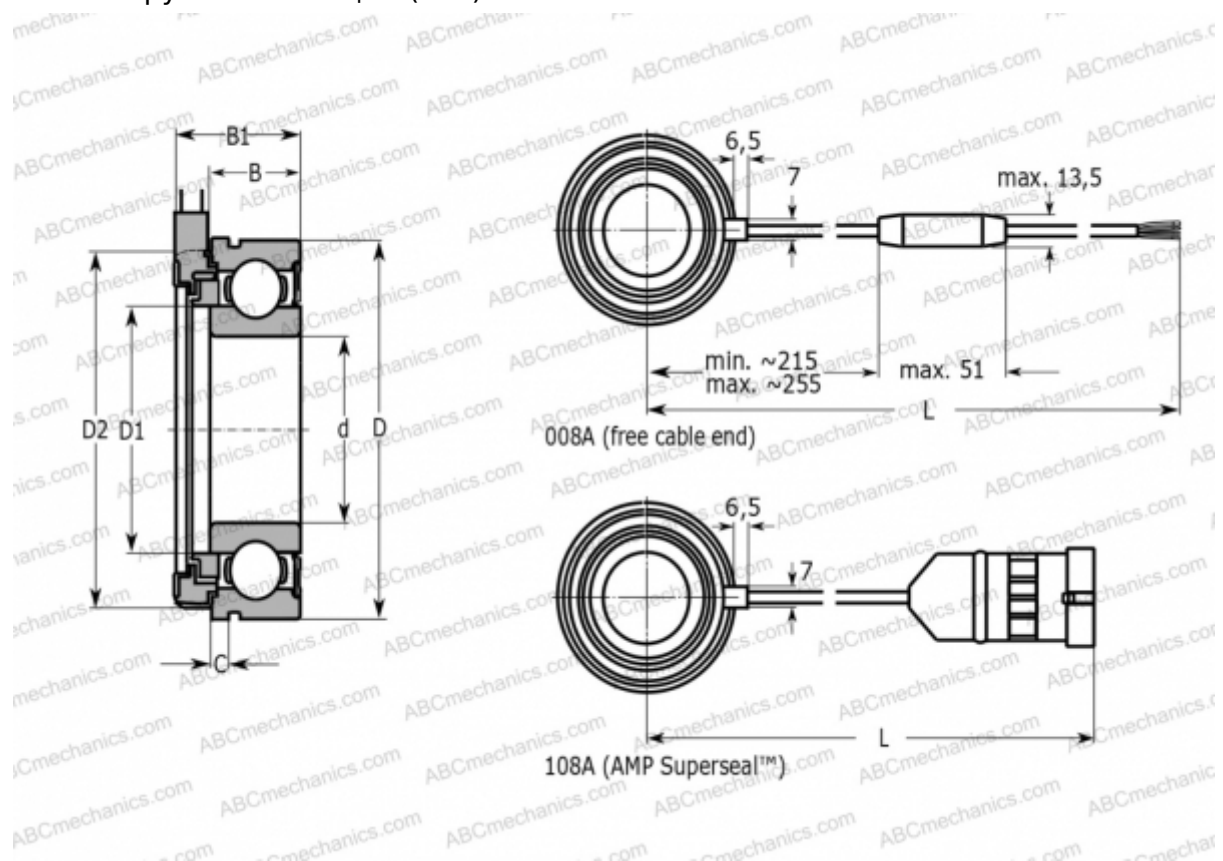


## BMB-6202/032S2/UB108A SKF

Подшипники со встроенными датчиками

ТИП: Шарикоподшипники, Подшипники со встроенными датчиками, Сенсорные подшипники с неподвижным наружным кольцом (SKF)



### Технические характеристики

#### РАЗМЕРЫ, ММ

d	15,000
D	35,000
D1	19,500
D2	34,500
B	11,000
B1	17,200
L	550,000
C	2,060

#### РАСЧЕТНЫЕ ДАННЫЕ

Предельная частота вращения	14000 об/мин
-----------------------------	--------------

#### ПРОИЗВОДИТЕЛЬ

[SKF](http://www.skf.com)

#### РАСЧЕТНЫЕ ДАННЫЕ

Номинальная динамическая грузоподъёмность, C	7,800 кН
Номинальная статическая грузоподъёмность, Co	3,750 кН
Предел усталостной прочности, Pu	0,160 кН