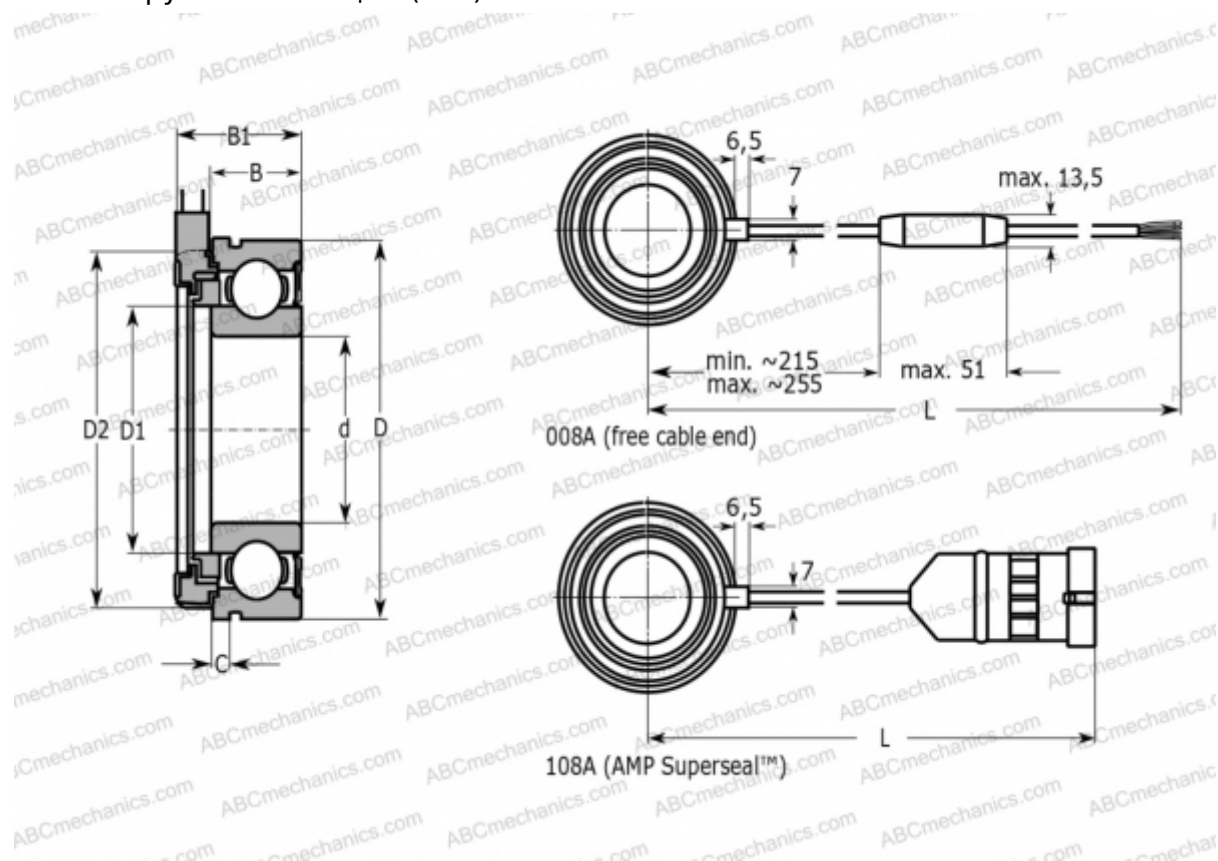


ВМ0-6204/048S2/UA008A SKF

Подшипники со встроенными датчиками

ТИП: Шарикоподшипники, Подшипники со встроенными датчиками, Сенсорные подшипники с неподвижным наружным кольцом (SKF)



Технические характеристики

РАЗМЕРЫ, ММ

| | |
|----|---------|
| d | 20,000 |
| D | 47,000 |
| D1 | 28,690 |
| D2 | 46,500 |
| B | 14,000 |
| B1 | 20,200 |
| L | 535,000 |
| C | 2,460 |

РАСЧЕТНЫЕ ДАННЫЕ

| | |
|-----------------------------|--------------|
| Предельная частота вращения | 10000 об/мин |
|-----------------------------|--------------|

ПРОИЗВОДИТЕЛЬ

[SKF](http://www.skf.com)

РАСЧЕТНЫЕ ДАННЫЕ

| | |
|--|-----------|
| Номинальная динамическая грузоподъёмность, C | 12,700 кН |
| Номинальная статическая грузоподъёмность, Co | 6,550 кН |
| Предел усталостной прочности, Pu | 0,280 кН |