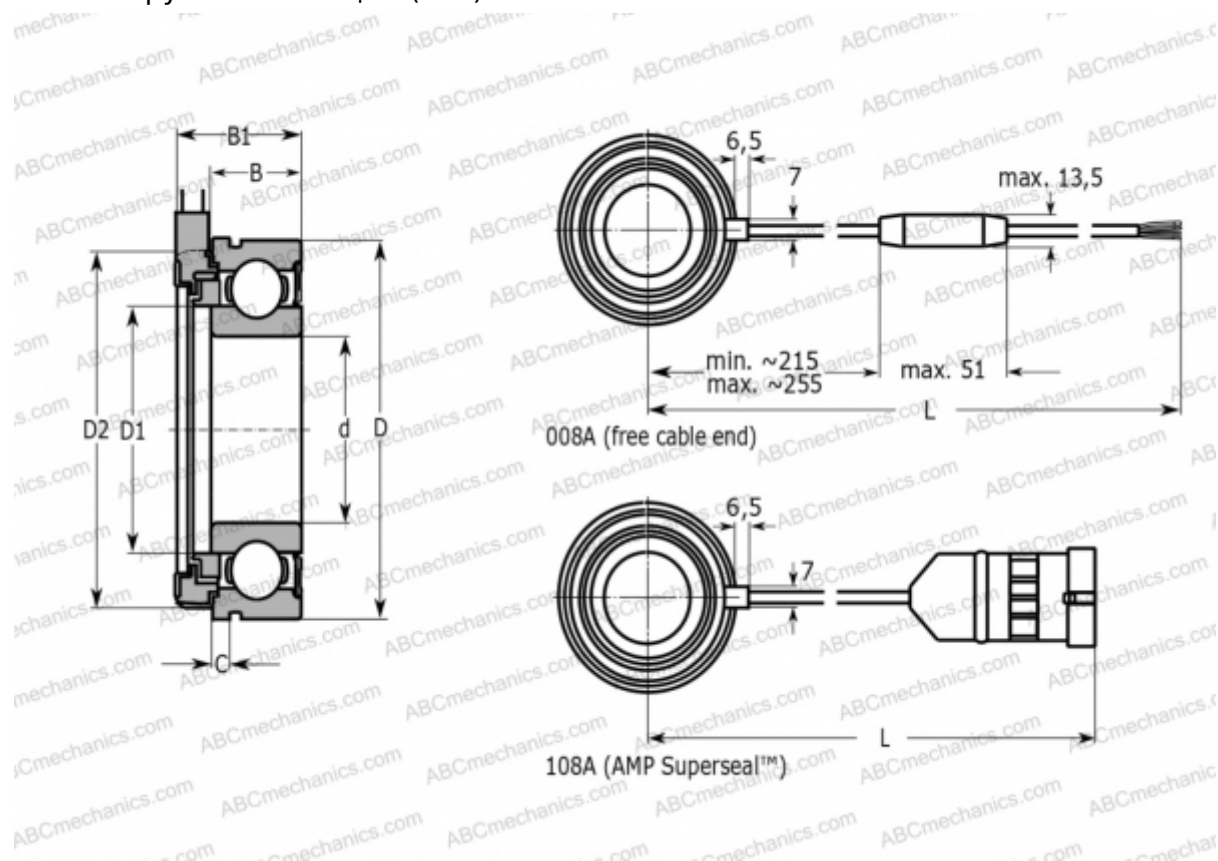


ВМ0-6204/048S2/UA108A SKF

Подшипники со встроенными датчиками

ТИП: Шарикоподшипники, Подшипники со встроенными датчиками, Сенсорные подшипники с неподвижным наружным кольцом (SKF)



Технические характеристики

РАЗМЕРЫ, ММ

d	20,000
D	47,000
D1	28,690
D2	46,500
B	14,000
B1	20,200
L	560,000
C	2,460

РАСЧЕТНЫЕ ДАННЫЕ

Предельная частота вращения	10000 об/мин
-----------------------------	--------------

ПРОИЗВОДИТЕЛЬ

[SKF](http://www.skf.com)

РАСЧЕТНЫЕ ДАННЫЕ

Номинальная динамическая грузоподъёмность, C	12,700 кН
Номинальная статическая грузоподъёмность, Co	6,550 кН
Предел усталостной прочности, Pu	0,280 кН