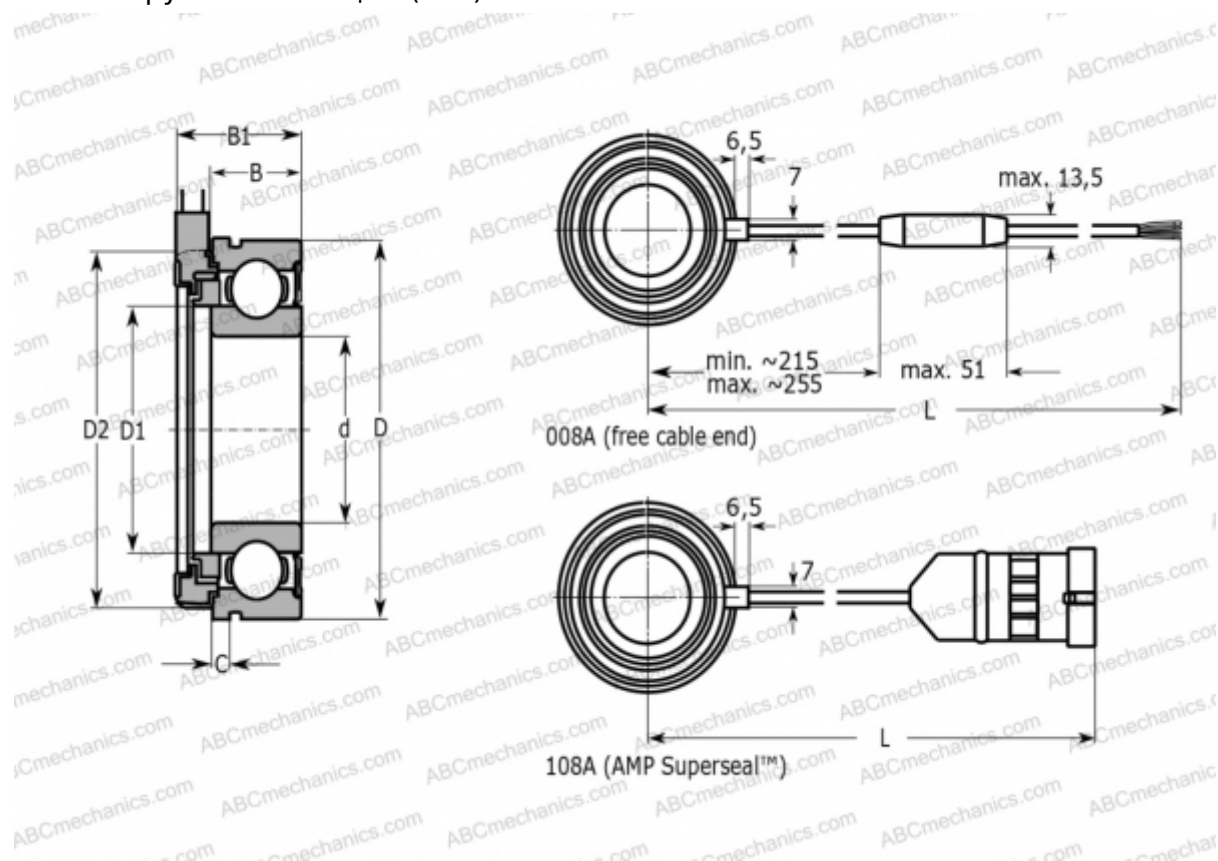


## ВМ0-6206/064S2/UA008A SKF

Подшипники со встроенными датчиками

ТИП: Шарикоподшипники, Подшипники со встроенными датчиками, Сенсорные подшипники с неподвижным наружным кольцом (SKF)



### Технические характеристики

#### РАЗМЕРЫ, ММ

d	30,000
D	62,000
D1	40,250
D2	58,000
B	16,000
B1	22,200
L	540,000
C	3,280

#### РАСЧЕТНЫЕ ДАННЫЕ

Предельная частота вращения	7500 об/мин
-----------------------------	-------------

#### ПРОИЗВОДИТЕЛЬ

[SKF](http://www.skf.com)

#### РАСЧЕТНЫЕ ДАННЫЕ

Номинальная динамическая грузоподъёмность, C	19,500 кН
Номинальная статическая грузоподъёмность, Co	11,200 кН
Предел усталостной прочности, Pu	0,475 кН