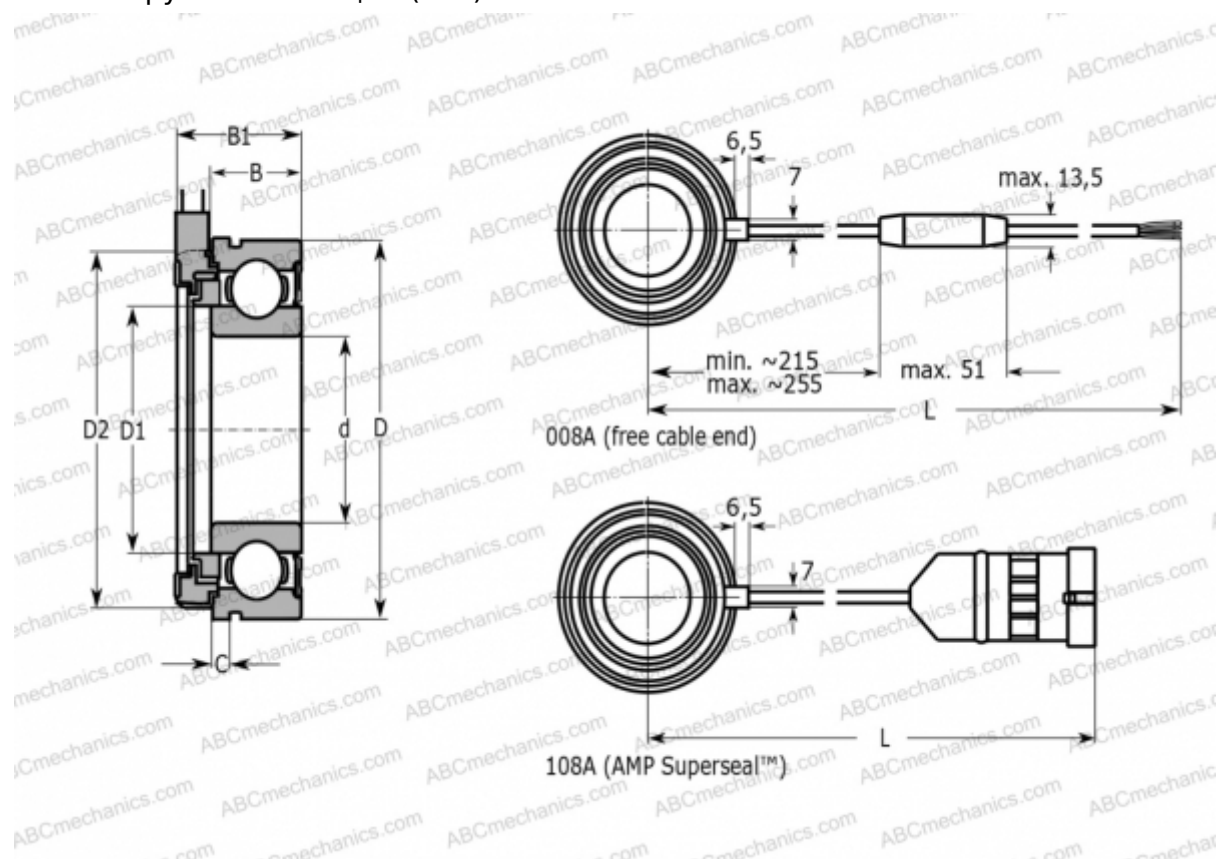


ВМ0-6206/064S2/UA108A SKF

Подшипники со встроенными датчиками

ТИП: Шарикоподшипники, Подшипники со встроенными датчиками, Сенсорные подшипники с неподвижным наружным кольцом (SKF)



Технические характеристики

РАЗМЕРЫ, ММ

d	30,000
D	62,000
D1	40,250
D2	58,000
B	16,000
B1	22,200
L	565,000
C	3,280

МАССА, КГ 0,250

ПРОИЗВОДИТЕЛЬ [SKF](http://www.skf.com)

РАСЧЕТНЫЕ ДАННЫЕ

Номинальная динамическая грузоподъёмность, C	19,500 кН
--	-----------

РАСЧЕТНЫЕ ДАННЫЕ

Номинальная статическая грузоподъёмность, C ₀	11,200 кН
Предел усталостной прочности, P _u	0,475 кН
Предельная частота вращения	7500 об/мин