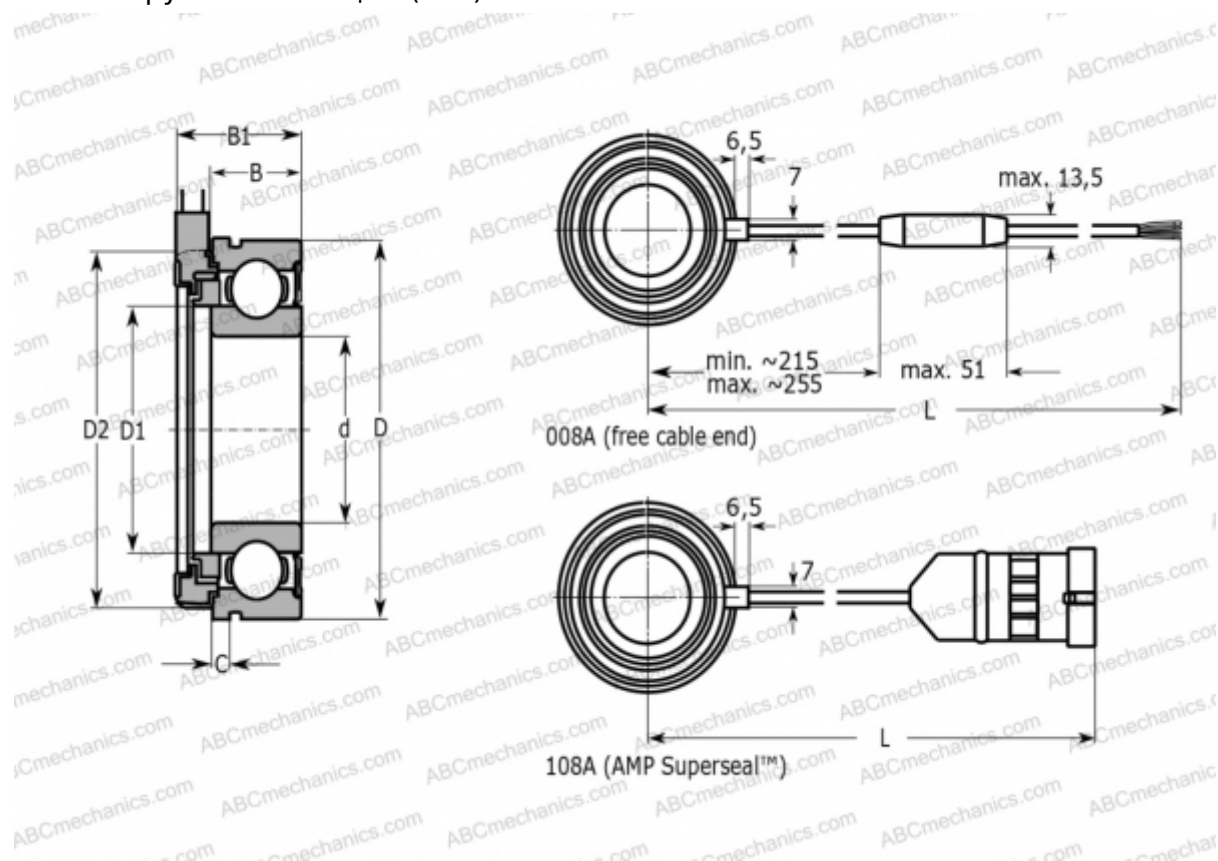


BMB-6208/080S2/UB108A SKF

Подшипники со встроенными датчиками

ТИП: Шарикоподшипники, Подшипники со встроенными датчиками, Сенсорные подшипники с неподвижным наружным кольцом (SKF)



Технические характеристики

РАЗМЕРЫ, ММ

d	40,000
D	80,000
D1	47,900
D2	75,100
B	18,000
B1	24,200
L	570,000
C	3,280

РАСЧЕТНЫЕ ДАННЫЕ

Предельная частота вращения	5600 об/мин
-----------------------------	-------------

ПРОИЗВОДИТЕЛЬ

[SKF](http://www.skf.com)

РАСЧЕТНЫЕ ДАННЫЕ

Номинальная динамическая грузоподъёмность, C	30,700 кН
Номинальная статическая грузоподъёмность, Co	19,000 кН
Предел усталостной прочности, Pu	0,800 кН