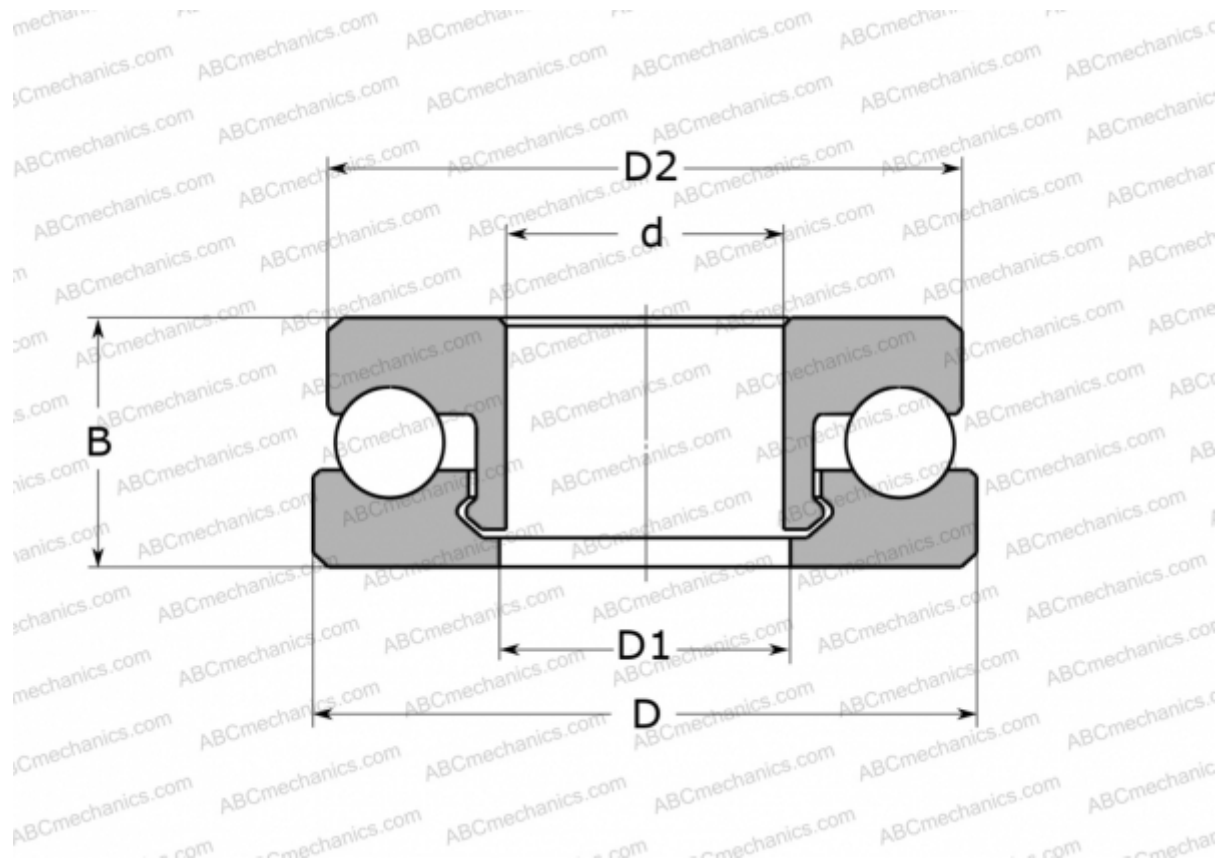


## 51100 V/HR11T1 SKF

Упорные шарикоподшипники

ТИП: Шарикоподшипники, Упорные, Одностороннего действия, Полимерные, шарик из нержавеющей стали (SKF)



### Технические характеристики

#### РАЗМЕРЫ, ММ

d	10,000
D	24,000
D1	11,000
D2	23,000
B	9,000

**МАССА, КГ** 5,200

**ПРОИЗВОДИТЕЛЬ** [SKF](http://www.skf.com)

#### РАСЧЕТНЫЕ ДАННЫЕ

Номинальная динамическая грузоподъёмность, C	0,250 кН
Номинальная статическая грузоподъёмность, Co	0,200 кН

#### РАСЧЕТНЫЕ ДАННЫЕ

Предельная частота вращения 600 об/мин