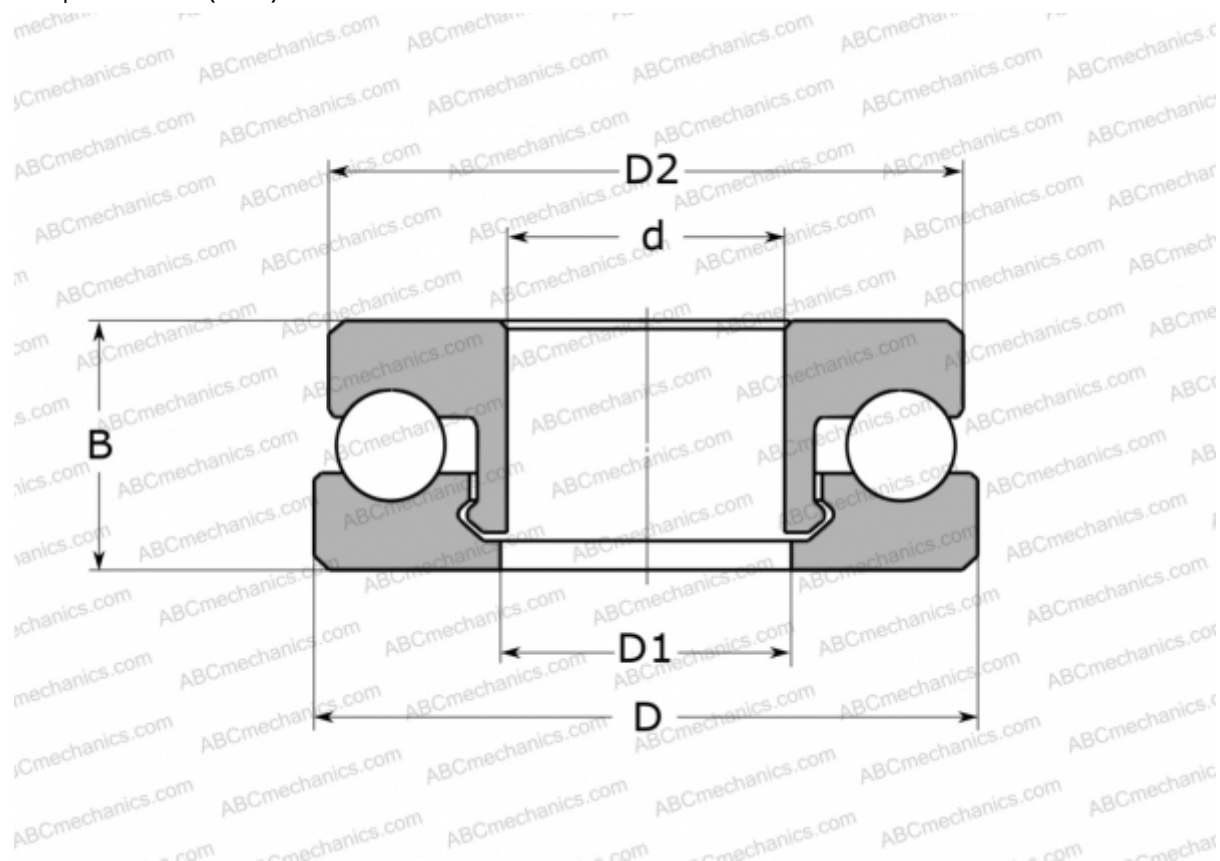


51200 V/HR22T2 SKF

Упорные шарикоподшипники

ТИП: Шарикоподшипники, Упорные, Одностороннего действия, Полимерные, шарiki из нержавеющей стали (SKF)



Технические характеристики

РАЗМЕРЫ, ММ

d	10,000
D	26,000
D1	11,000
D2	25,000
B	11,000

МАССА, КГ 6,000

ПРОИЗВОДИТЕЛЬ [SKF](http://www.skf.com)

РАСЧЕТНЫЕ ДАННЫЕ

Номинальная динамическая грузоподъёмность, C	0,230 кН
Номинальная статическая грузоподъёмность, Co	0,185 кН

РАСЧЕТНЫЕ ДАННЫЕ

Предельная частота вращения 550 об/мин