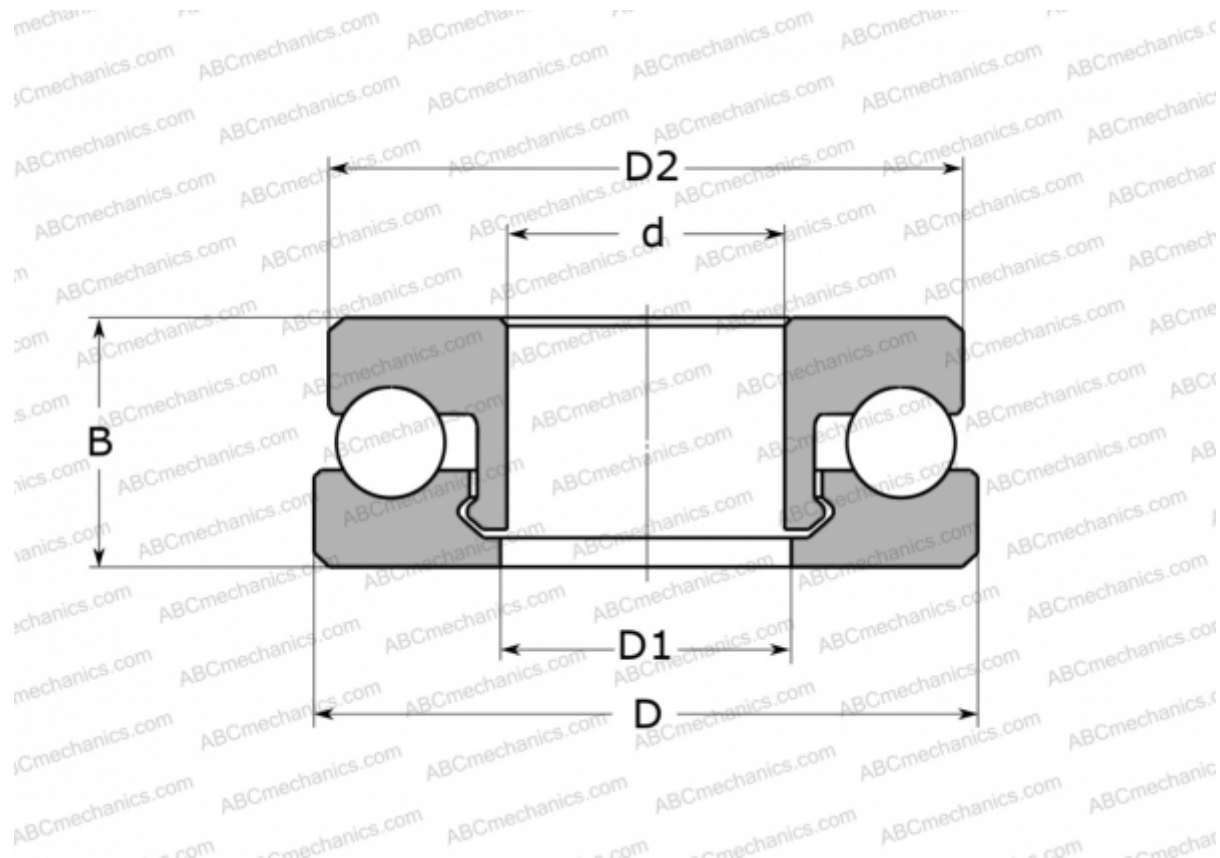


51101 V/HR11T1 SKF

Упорные шарикоподшипники

ТИП: Шарикоподшипники, Упорные, Одностороннего действия, Полимерные, шарик из нержавеющей стали (SKF)



Технические характеристики

РАЗМЕРЫ, ММ

d	12,000
D	26,000
D1	13,000
D2	25,000
B	9,000

МАССА, КГ 5,600

ПРОИЗВОДИТЕЛЬ [SKF](http://www.skf.com)

РАСЧЕТНЫЕ ДАННЫЕ

Номинальная динамическая грузоподъёмность, C	0,400 кН
Номинальная статическая грузоподъёмность, Co	0,320 кН

РАСЧЕТНЫЕ ДАННЫЕ

Предельная частота вращения 540 об/мин