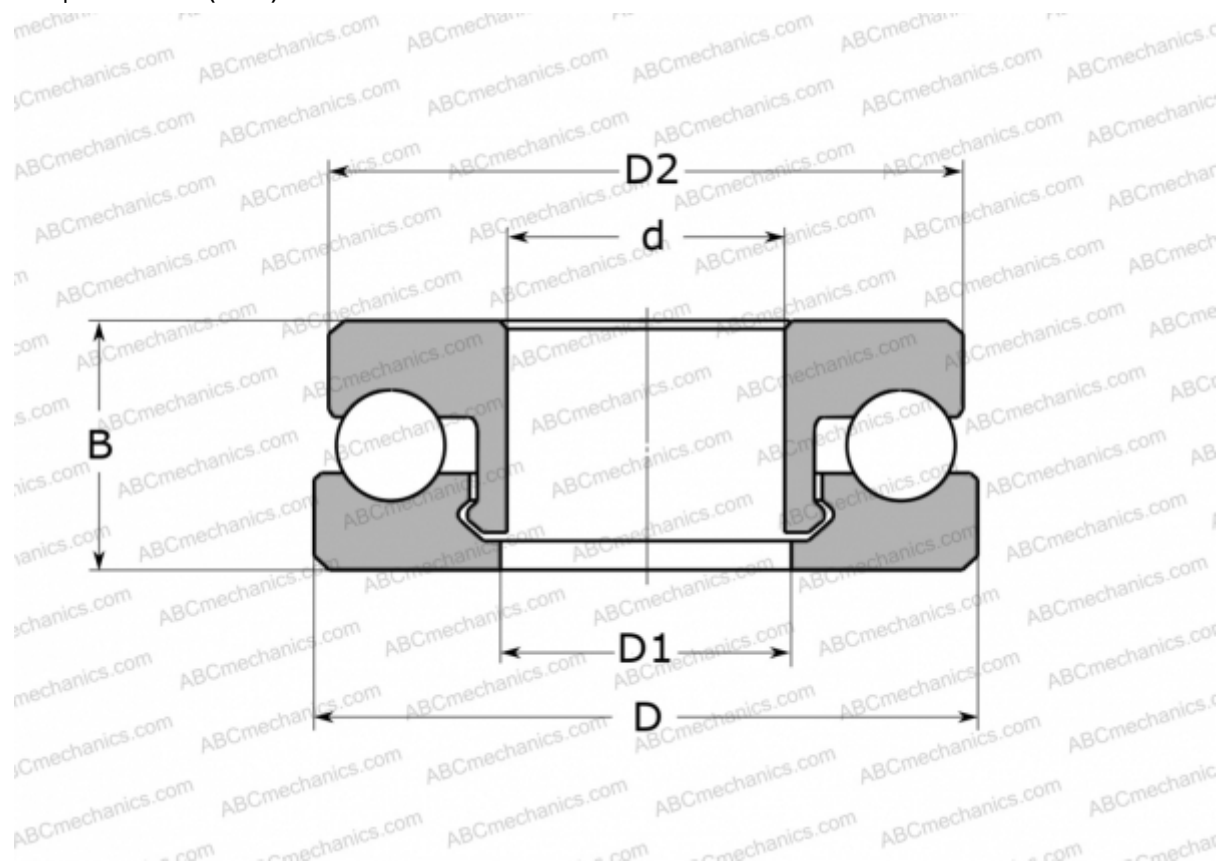


## 51102 V/HR11T1 SKF

Упорные шарикоподшипники

ТИП: Шарикоподшипники, Упорные, Одностороннего действия, Полимерные, шарiki из нержавеющей стали (SKF)



### Технические характеристики

#### РАЗМЕРЫ, ММ

d	15,000
D	28,000
D1	16,000
D2	27,000
B	9,000

**МАССА, КГ** 6,100

**ПРОИЗВОДИТЕЛЬ** [SKF](http://www.skf.com)

#### РАСЧЕТНЫЕ ДАННЫЕ

Номинальная динамическая грузоподъёмность, С	0,625 кН
Номинальная статическая грузоподъёмность, Со	0,500 кН

#### РАСЧЕТНЫЕ ДАННЫЕ

Предельная частота вращения 500 об/мин