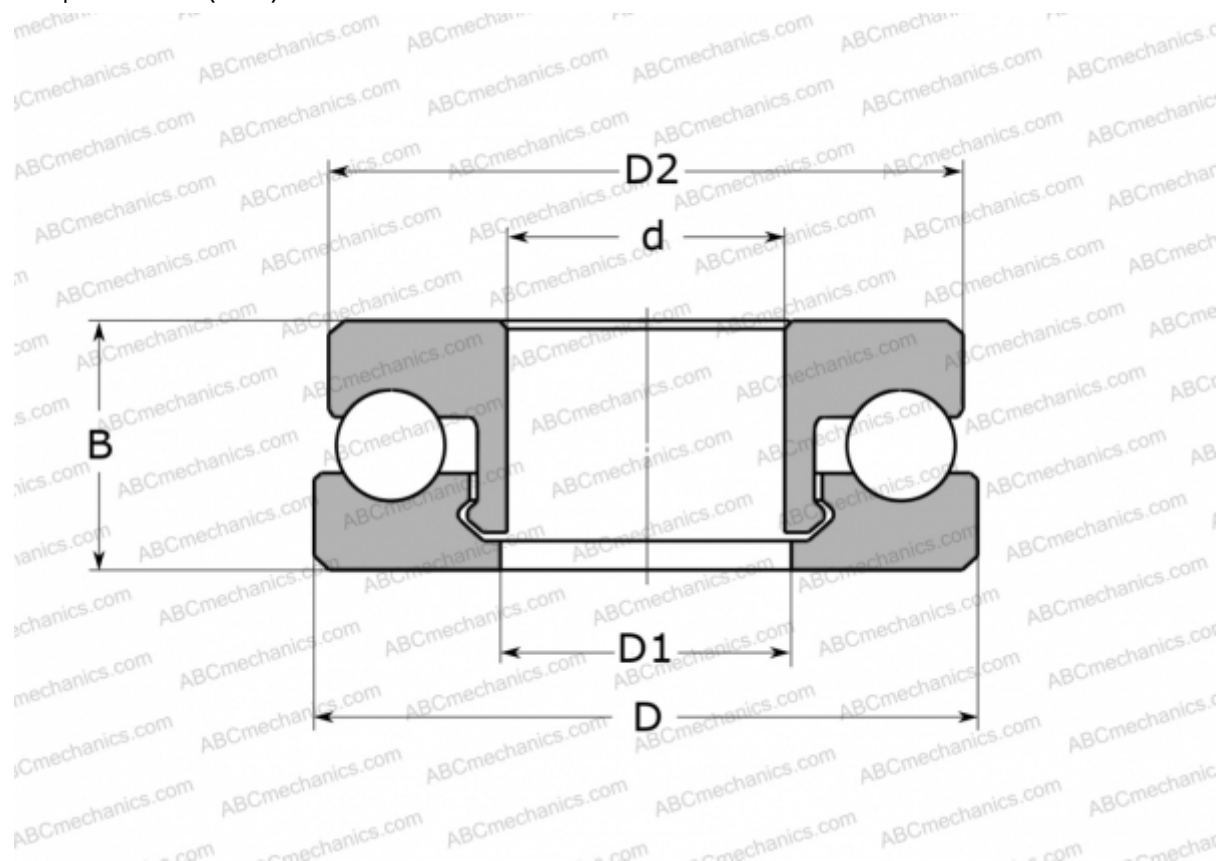


51102 V/HR22T2 SKF

Упорные шарикоподшипники

ТИП: Шарикоподшипники, Упорные, Одностороннего действия, Полимерные, шарика из нержавеющей стали (SKF)



Технические характеристики

РАЗМЕРЫ, ММ

d	15,000
D	28,000
D1	16,000
D2	27,000
B	9,000

МАССА, КГ 4,700

ПРОИЗВОДИТЕЛЬ [SKF](http://www.skf.com)

РАСЧЕТНЫЕ ДАННЫЕ

Номинальная динамическая грузоподъёмность, C	0,550 кН
Номинальная статическая грузоподъёмность, Co	0,440 кН

РАСЧЕТНЫЕ ДАННЫЕ

Предельная частота вращения 460 об/мин