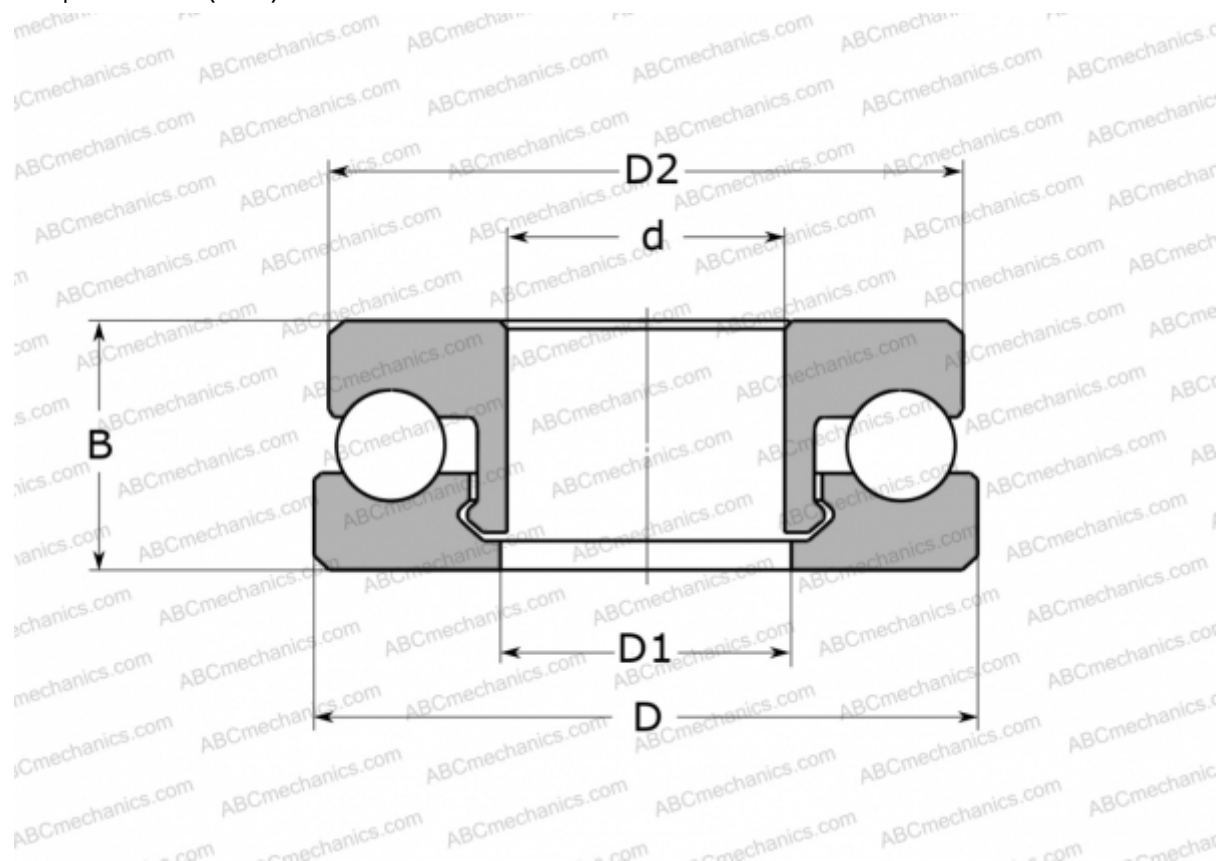


## 51104 V/HR22T2 SKF

Упорные шарикоподшипники

ТИП: Шарикоподшипники, Упорные, Одностороннего действия, Полимерные, шарiki из нержавеющей стали (SKF)



### Технические характеристики

#### РАЗМЕРЫ, ММ

d	20,000
D	35,000
D1	21,000
D2	34,000
B	10,000

**МАССА, КГ** 8,100

**ПРОИЗВОДИТЕЛЬ** [SKF](http://www.skf.com)

#### РАСЧЕТНЫЕ ДАННЫЕ

Номинальная динамическая грузоподъёмность, C	0,710 кН
Номинальная статическая грузоподъёмность, Co	0,570 кН

#### РАСЧЕТНЫЕ ДАННЫЕ

Предельная частота вращения 420 об/мин