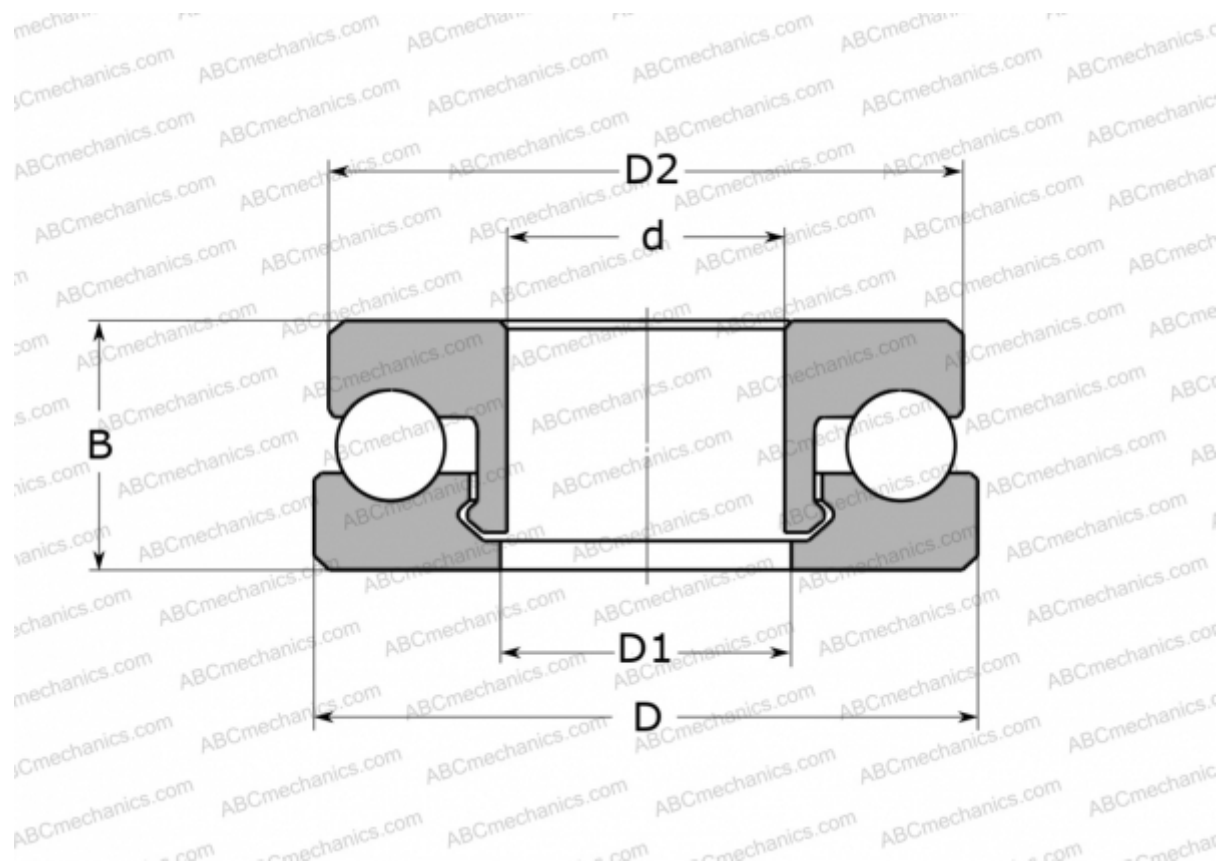


51100 V/HR11Q1 SKF

Упорные шарикоподшипники

ТИП: Шарикоподшипники, Упорные, Одностороннего действия, Полимерные, шарiki из стекла (SKF)



Технические характеристики

РАЗМЕРЫ, ММ

d	10,000
D	24,000
D1	11,000
D2	23,000
B	9,000

МАССА, КГ 5,200

ПРОИЗВОДИТЕЛЬ [SKF](http://www.skf.com)

РАСЧЕТНЫЕ ДАННЫЕ

Номинальная динамическая грузоподъёмность, С	0,250 кН
Номинальная статическая грузоподъёмность, Со	0,200 кН

РАСЧЕТНЫЕ ДАННЫЕ

Предельная частота вращения 600 об/мин