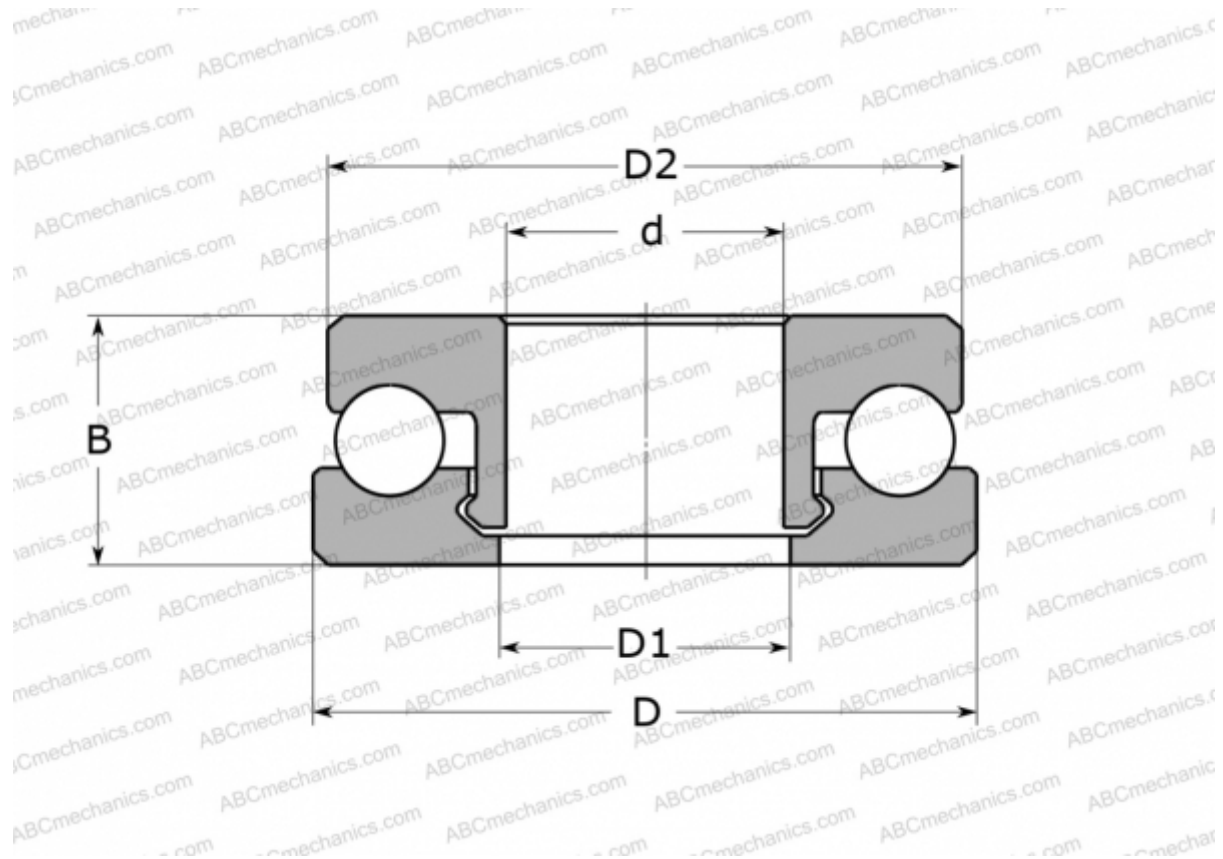


51100 V/HR22Q2 SKF

Упорные шарикоподшипники

ТИП: Шарикоподшипники, Упорные, Одностороннего действия, Полимерные, шарiki из стекла (SKF)



Технические характеристики

РАЗМЕРЫ, ММ

d	10,000
D	24,000
D1	11,000
D2	23,000
B	9,000

МАССА, КГ 4,000

ПРОИЗВОДИТЕЛЬ [SKF](http://www.skf.com)

РАСЧЕТНЫЕ ДАННЫЕ

Номинальная динамическая грузоподъёмность, C	0,220 кН
Номинальная статическая грузоподъёмность, Co	0,175 кН

РАСЧЕТНЫЕ ДАННЫЕ

Предельная частота вращения	550 об/мин
-----------------------------	------------