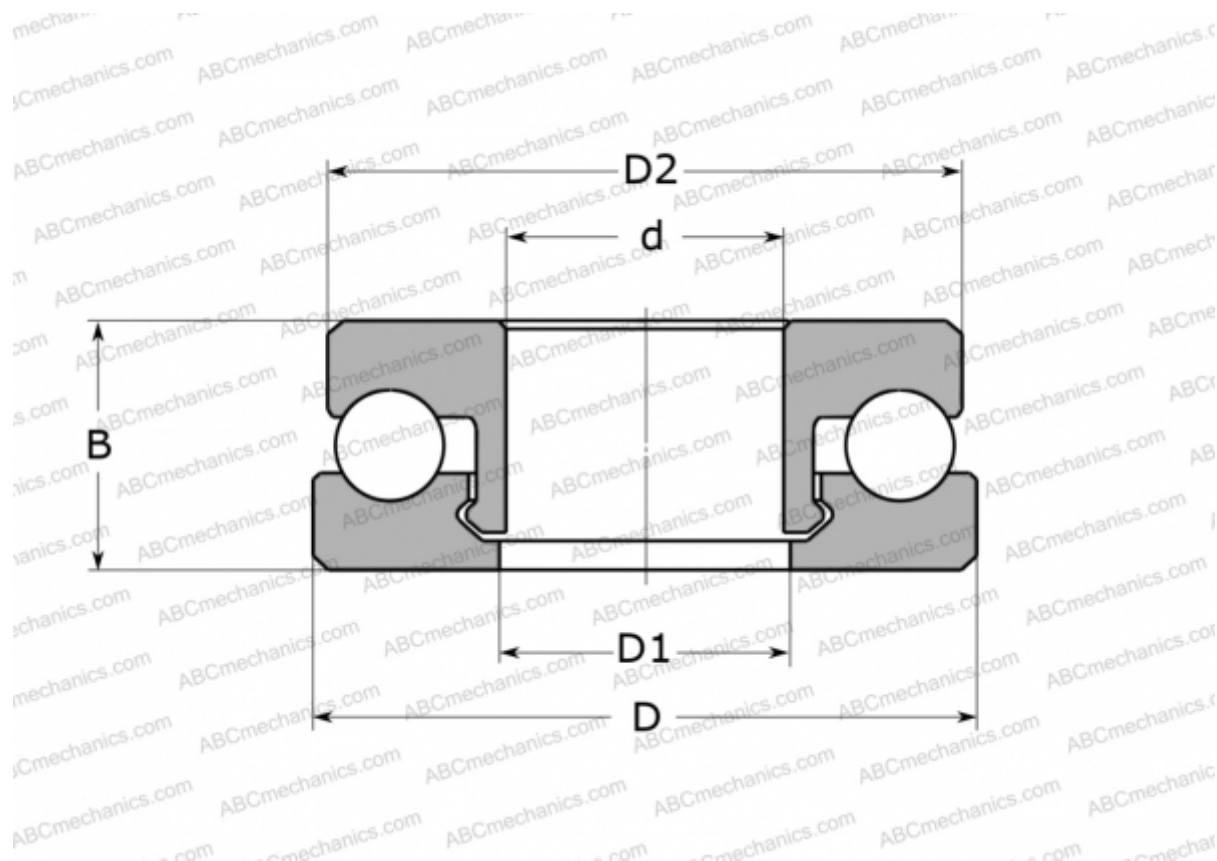


## 51200 V/HR22Q2 SKF

Упорные шарикоподшипники

ТИП: Шарикоподшипники, Упорные, Одностороннего действия, Полимерные, шарика из стекла (SKF)



### Технические характеристики

#### РАЗМЕРЫ, ММ

d	10,000
D	26,000
D1	11,000
D2	25,000
B	11,000

**МАССА, КГ** 6,000

**ПРОИЗВОДИТЕЛЬ** [SKF](http://www.skf.com)

#### РАСЧЕТНЫЕ ДАННЫЕ

Номинальная динамическая грузоподъёмность, C	0,230 кН
Номинальная статическая грузоподъёмность, Co	0,185 кН

#### РАСЧЕТНЫЕ ДАННЫЕ

Предельная частота вращения 550 об/мин