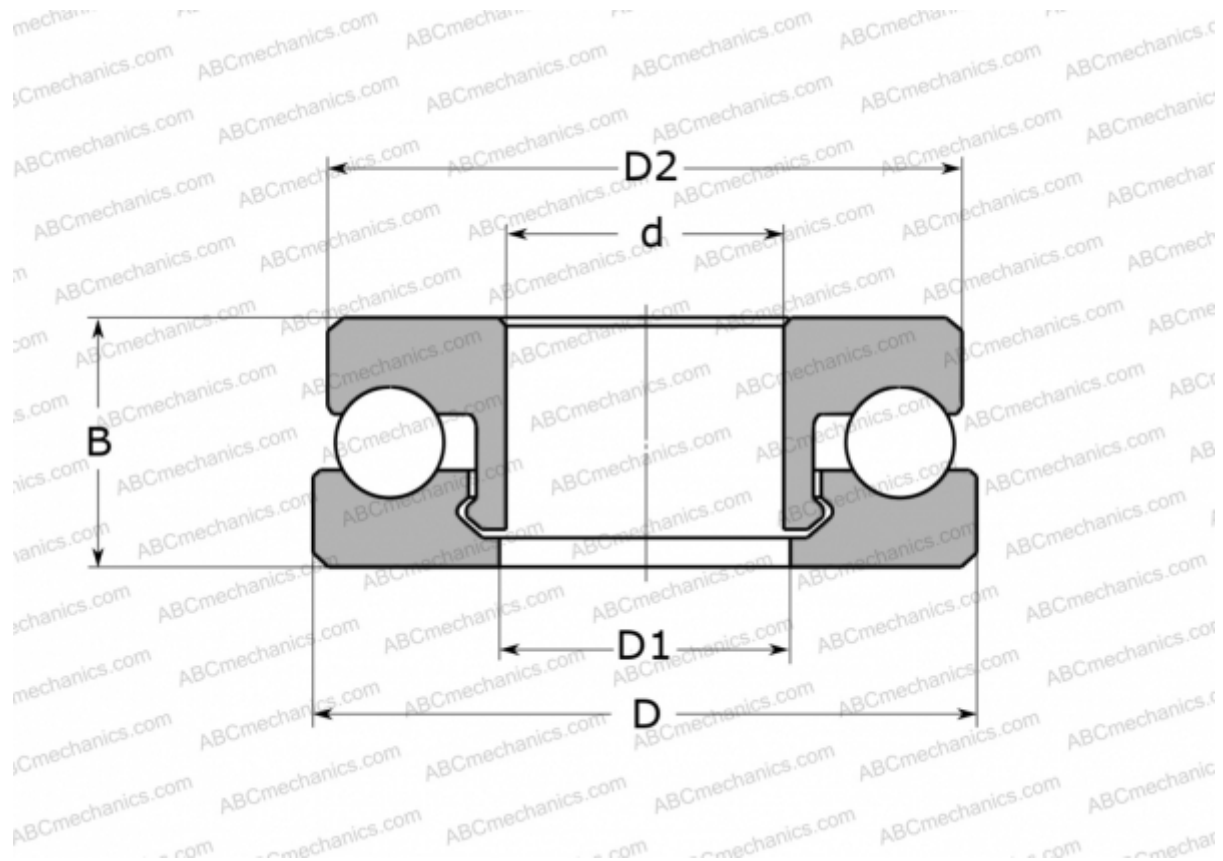


51201 V/HR11Q1 SKF

Упорные шарикоподшипники

ТИП: Шарикоподшипники, Упорные, Одностороннего действия, Полимерные, шарик из стекла (SKF)



Технические характеристики

РАЗМЕРЫ, ММ

d	12,000
D	28,000
D1	13,000
D2	27,000
B	11,000

МАССА, КГ 9,500

ПРОИЗВОДИТЕЛЬ [SKF](http://www.skf.com)

РАСЧЕТНЫЕ ДАННЫЕ

Номинальная динамическая грузоподъёмность, C	0,410 кН
Номинальная статическая грузоподъёмность, Co	0,330 кН

РАСЧЕТНЫЕ ДАННЫЕ

Предельная частота вращения 540 об/мин