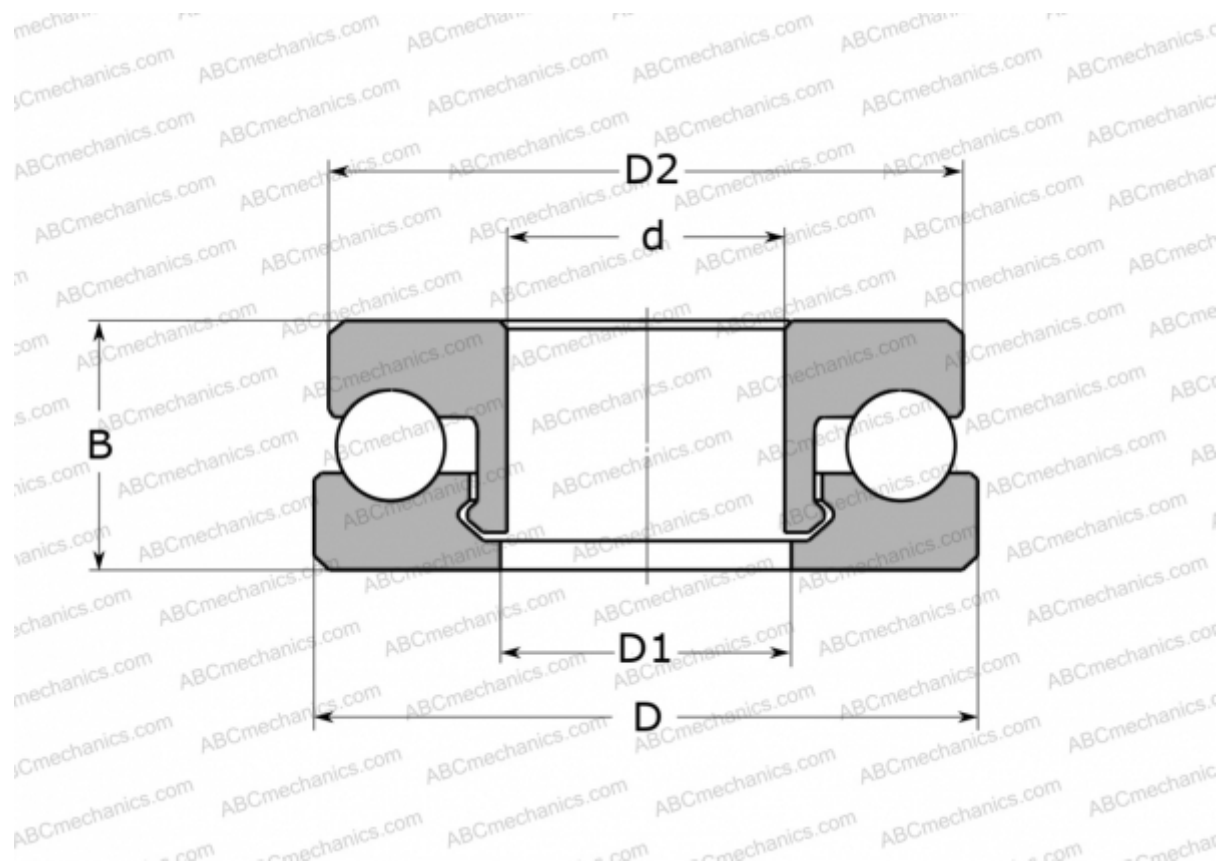


## 51201 V/HR22Q2 SKF

Упорные шарикоподшипники

ТИП: Шарикоподшипники, Упорные, Одностороннего действия, Полимерные, шарiki из стекла (SKF)



### Технические характеристики

#### РАЗМЕРЫ, ММ

d	12,000
D	28,000
D1	13,000
D2	27,000
B	11,000

**МАССА, КГ** 6,700

**ПРОИЗВОДИТЕЛЬ** [SKF](http://www.skf.com)

#### РАСЧЕТНЫЕ ДАННЫЕ

Номинальная динамическая грузоподъёмность, С	0,360 кН
Номинальная статическая грузоподъёмность, Со	0,290 кН

#### РАСЧЕТНЫЕ ДАННЫЕ

Предельная частота вращения 500 об/мин