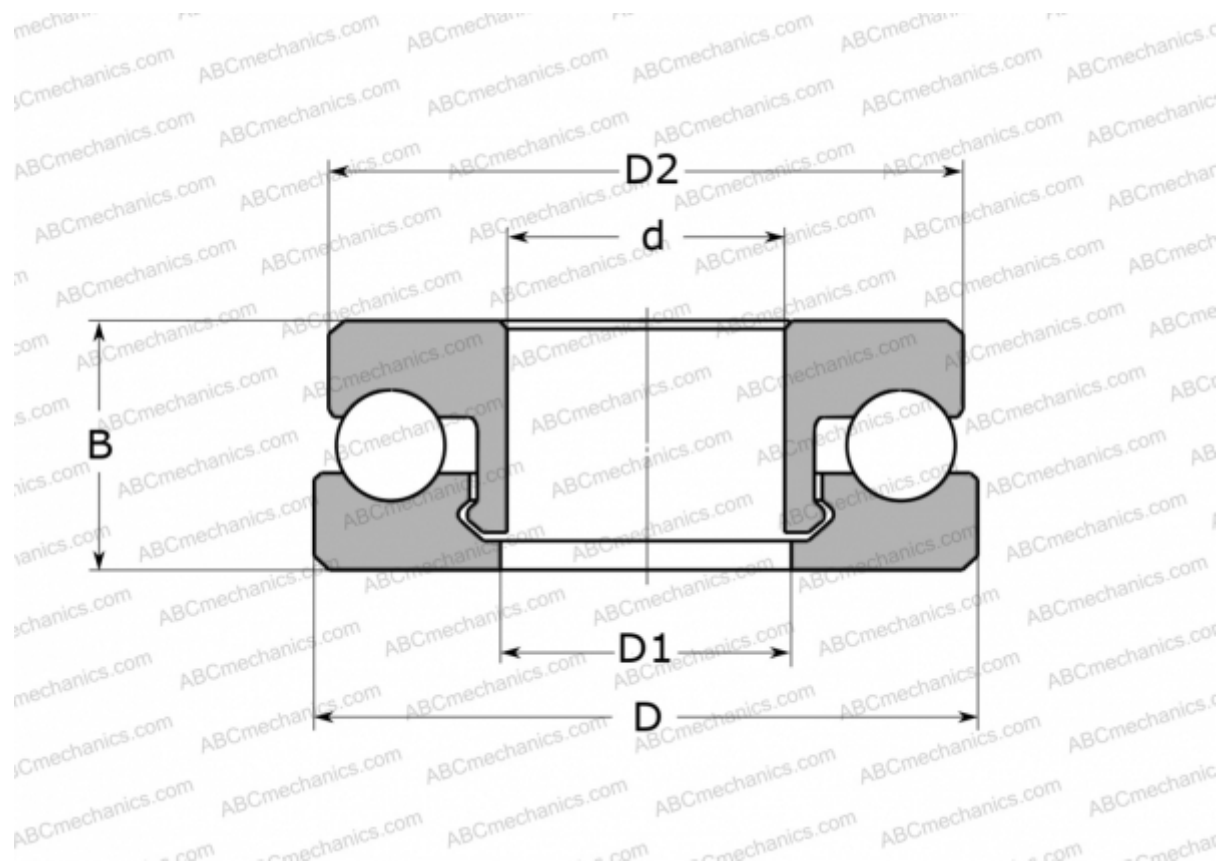


51107 V/HR11Q1 SKF

Упорные шарикоподшипники

ТИП: Шарикоподшипники, Упорные, Одностороннего действия, Полимерные, шарiki из стекла (SKF)



Технические характеристики

РАЗМЕРЫ, ММ

d	35,000
D	52,000
D1	36,000
D2	51,000
B	12,000

МАССА, КГ 21,000

ПРОИЗВОДИТЕЛЬ [SKF](http://www.skf.com)

РАСЧЕТНЫЕ ДАННЫЕ

Номинальная динамическая грузоподъёмность, C	1,010 кН
Номинальная статическая грузоподъёмность, Co	0,810 кН

РАСЧЕТНЫЕ ДАННЫЕ

Предельная частота вращения 390 об/мин