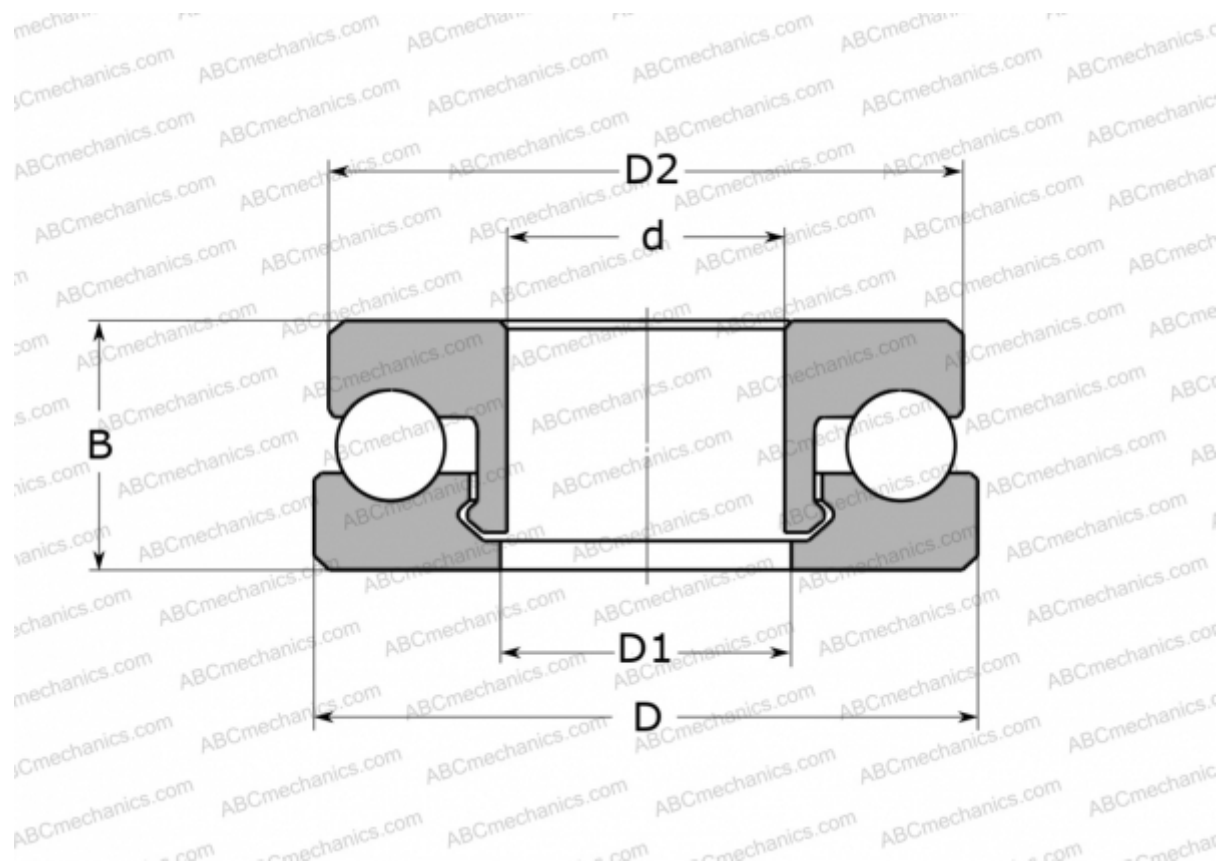


## 51207 V/HR11Q1 SKF

Упорные шарикоподшипники

ТИП: Шарикоподшипники, Упорные, Одностороннего действия, Полимерные, шарiki из стекла (SKF)



### Технические характеристики

#### РАЗМЕРЫ, ММ

d	35,000
D	62,000
D1	36,000
D2	61,000
B	18,000

**МАССА, КГ** 57,000

**ПРОИЗВОДИТЕЛЬ** [SKF](http://www.skf.com)

#### РАСЧЕТНЫЕ ДАННЫЕ

Номинальная динамическая грузоподъёмность, C	1,090 кН
Номинальная статическая грузоподъёмность, Co	0,870 кН

#### РАСЧЕТНЫЕ ДАННЫЕ

Предельная частота вращения	365 об/мин
-----------------------------	------------