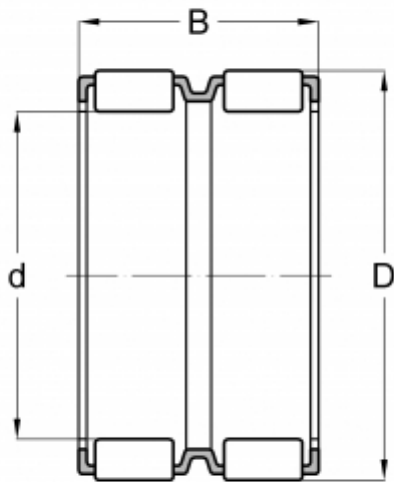


КТW 202422 ИКО

Игольчатые ролики и сепараторы в сборе

ТИП: Роликоподшипники, Игольчатые, Двухрядные, Комплекты игольчатых роликов с сепаратором, Метрические



Технические характеристики

РАЗМЕРЫ, ММ

d	20,000
D	24,000
B	22,000

МАССА, КГ 0,015

ПРОИЗВОДИТЕЛЬ [ИКО](#)

АНАЛОГИ

ABC [K 20x24x22](#)

РАСЧЕТНЫЕ ДАННЫЕ

Номинальная динамическая грузоподъёмность, C	13,700 кН
Номинальная статическая грузоподъёмность, Co	21,300 кН