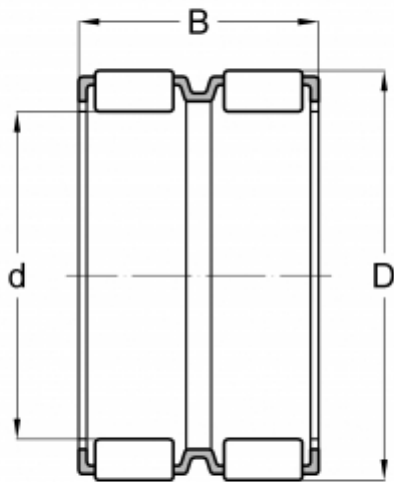


## КТW 202531.6 ИКО

Игольчатые ролики и сепараторы в сборе

ТИП: Роликоподшипники, Игольчатые, Двухрядные, Комплекты игольчатых роликов с сепаратором, Метрические



### Технические характеристики

#### РАЗМЕРЫ, ММ

d	20,000
D	25,000
B	31,600

**МАССА, КГ** 0,027

**ПРОИЗВОДИТЕЛЬ** [ИКО](#)

#### АНАЛОГИ

ABC [K 20x25x31.6](#)

#### РАСЧЕТНЫЕ ДАННЫЕ

Номинальная динамическая грузоподъёмность, C	21,700 кН
Номинальная статическая грузоподъёмность, Co	33,200 кН