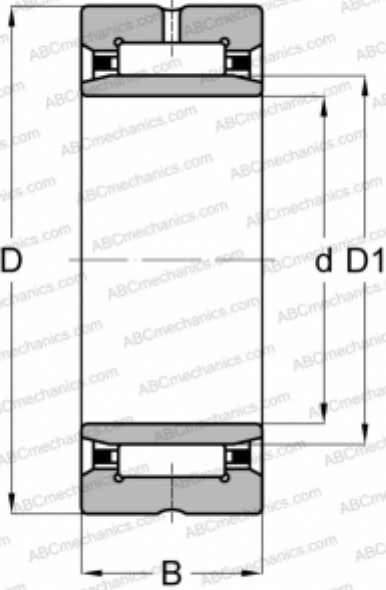


ТАФИ 51516 ИКО

Игольчатые роликовые подшипники

ТИП: Роликоподшипники, Игольчатые, Однорядные, С механически обработанными кольцами, с бортами, с внутренним кольцом, Метрические



Технические характеристики

РАЗМЕРЫ, ММ

d	5,000
D	15,000
D1	8,000
B	16,000

МАССА, КГ

0,017

ПРОИЗВОДИТЕЛЬ

[ИКО](#)

АНАЛОГИ

ABC	NKI 5/16
FAG	NKI 5/16
INA	NKI 5/16
SKF	NKI 5/16 TN

РАСЧЕТНЫЕ ДАННЫЕ

Номинальная динамическая грузоподъёмность, C	7,080 кН
Номинальная статическая грузоподъёмность, Co	7,220 кН