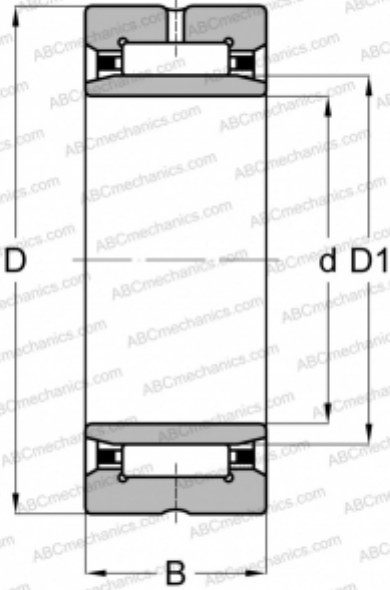


NA 495 ИКО

Игольчатые роликовые подшипники

ТИП: Роликоподшипники, Игольчатые, Однорядные, С механически обработанными кольцами, с бортами, с внутренним кольцом, Метрические



Технические характеристики

РАЗМЕРЫ, ММ

d	5,000
D	13,000
D1	7,000
B	10,000

ПРОИЗВОДИТЕЛЬ

[ИКО](#)

АНАЛОГИ

ABC

[NA 495](#)

РАСЧЕТНЫЕ ДАННЫЕ

Номинальная динамическая грузоподъёмность, C	2,960 кН
Номинальная статическая грузоподъёмность, Co	2,690 кН