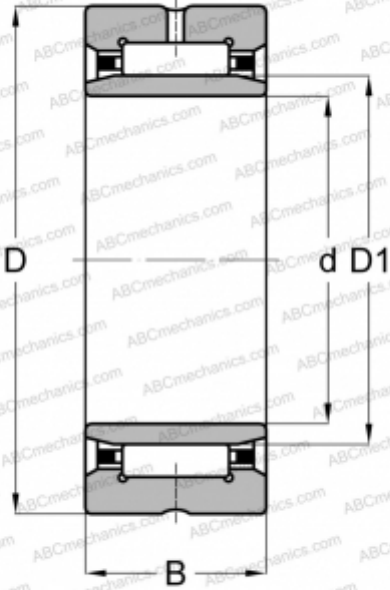


NA 498 ИКО

Игольчатые роликовые подшипники

ТИП: Роликоподшипники, Игольчатые, Однорядные, С механически обработанными кольцами, с бортами, с внутренним кольцом, Метрические



Технические характеристики

РАЗМЕРЫ, ММ

d	8,000
D	19,000
D1	10,000
B	11,000

МАССА, КГ

0,015

ПРОИЗВОДИТЕЛЬ

[ИКО](#)

АНАЛОГИ

ABC

[NA 498](#)

РАСЧЕТНЫЕ ДАННЫЕ

Номинальная динамическая грузоподъёмность, C	6,180 кН
Номинальная статическая грузоподъёмность, Co	5,030 кН