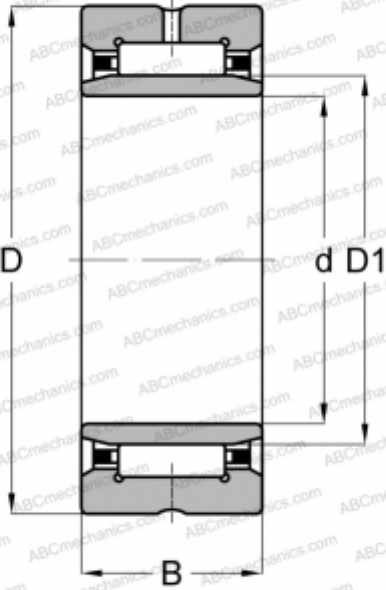


НКІ 9/12 АВС

Игольчатые роликовые подшипники

ТИП: Роликоподшипники, Игольчатые, Однорядные, С механически обработанными кольцами, с бортами, с внутренним кольцом, Метрические



Технические характеристики

РАЗМЕРЫ, ММ

d	9,000
D	19,000
D1	12,000
B	12,000

МАССА, КГ

0,023

ПРОИЗВОДИТЕЛЬ

[ABC](#)

АНАЛОГИ

FAG	NKI 9/12
INA	NKI 9/12
IKO	TAFI 91912
SKF	NKI 9/12