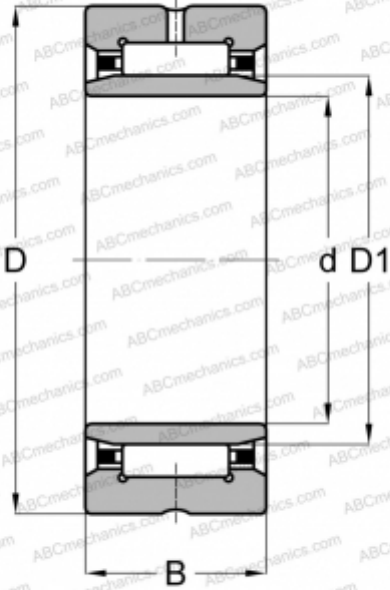


NKI 10/20 INA

Игольчатые роликовые подшипники

ТИП: Роликоподшипники, Игольчатые, Однорядные, С механически обработанными кольцами, с бортами, с внутренним кольцом, Метрические



Технические характеристики

РАЗМЕРЫ, ММ

d	10,000
D	22,000
D1	14,000
B	20,000

МАССА, КГ

0,041

ПРОИЗВОДИТЕЛЬ

[INA](#)

АНАЛОГИ

ABC	NKI 10/20
FAG	NKI 10/20
IKO	TAFI 102220
SKF	NKI 10/20