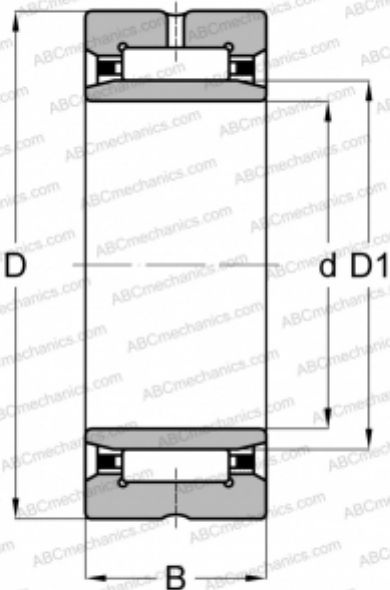


ТАФИ 152720 ИКО

Игольчатые роликовые подшипники

ТИП: Роликоподшипники, Игольчатые, Однорядные, С механически обработанными кольцами, с бортами, с внутренним кольцом, Метрические



Технические характеристики

РАЗМЕРЫ, ММ

d	15,000
D	27,000
D1	19,000
B	20,000

МАССА, КГ

0,050

ПРОИЗВОДИТЕЛЬ

[ИКО](#)

АНАЛОГИ

ABC	NKI 15/20
FAG	NKI 15/20
INA	NKI 15/20
SKF	NKI 15/20

РАСЧЕТНЫЕ ДАННЫЕ

Номинальная динамическая грузоподъёмность, C	17,700 кН
Номинальная статическая грузоподъёмность, Co	25,300 кН