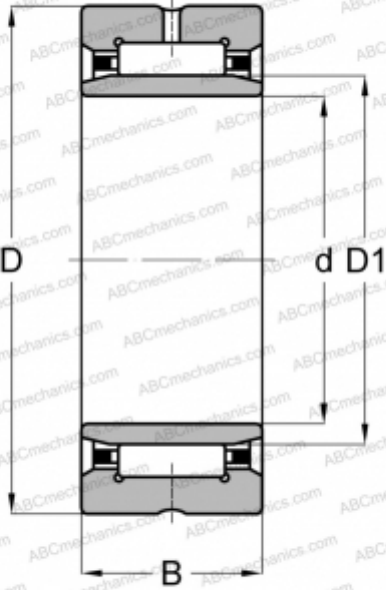


NKIS 15 SKF

Игольчатые роликовые подшипники

ТИП: Роликоподшипники, Игольчатые, Однорядные, С механически обработанными кольцами, с бортами, с внутренним кольцом, Метрические



Технические характеристики

РАЗМЕРЫ, ММ

d	15,000
D	35,000
D1	22,000
B	20,000

МАССА, КГ

0,092

ПРОИЗВОДИТЕЛЬ

[SKF](#)

АНАЛОГИ

ABC	NKIS 15
INA	NKIS 15
CONSOLIDATED	NAS 15

РАСЧЕТНЫЕ ДАННЫЕ

Номинальная динамическая грузоподъёмность, C	24,600 кН
Номинальная статическая грузоподъёмность, Co	30,000 кН
Предел усталостной прочности, Pu	3,650 кН
Номинальная частота вращения	16000 об/мин
Предельная частота вращения	19000 об/мин