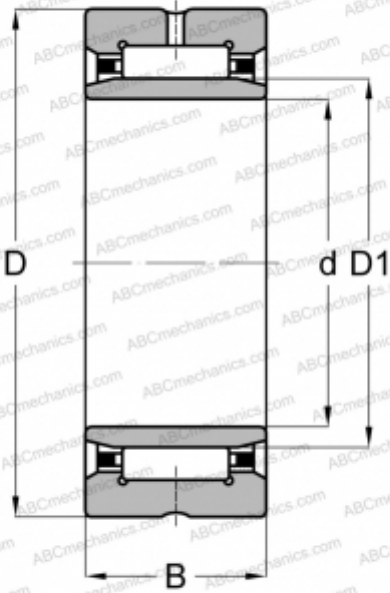


NA 4902 TORRINGTON

Игольчатые роликовые подшипники

ТИП: Роликоподшипники, Игольчатые, Однорядные, С механически обработанными кольцами, с бортами, с внутренним кольцом, Метрические



Технические характеристики

РАЗМЕРЫ, ММ

d	15,000
D	28,000
B	13,000

МАССА, КГ

0,041

ПРОИЗВОДИТЕЛЬ

[TORRINGTON](#)

АНАЛОГИ

ABC	NA 4902
FAG	NA 4902(NU 4902)
INA	NA 4902
IKO	NA 4902
SKF	NA 4902