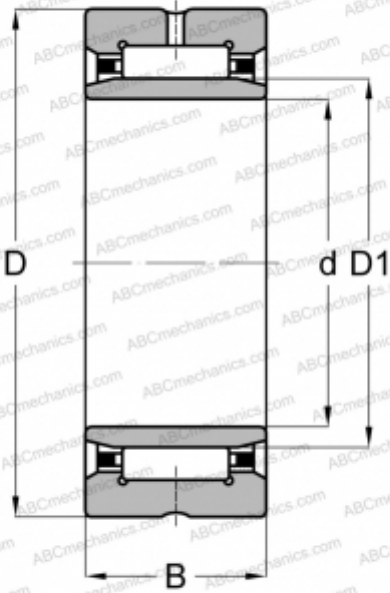


NA 6902 ABC

Игольчатые роликовые подшипники

ТИП: Роликоподшипники, Игольчатые, Однорядные, С механически обработанными кольцами, с бортами, с внутренним кольцом, Метрические



Технические характеристики

РАЗМЕРЫ, ММ

d	15,000
D	28,000
B	23,000

МАССА, КГ

0,068

ПРОИЗВОДИТЕЛЬ

[ABC](#)

АНАЛОГИ

FAG	NA 6902
INA	NA 6902
SKF	NA 6902
TORRINGTON	NA 6902