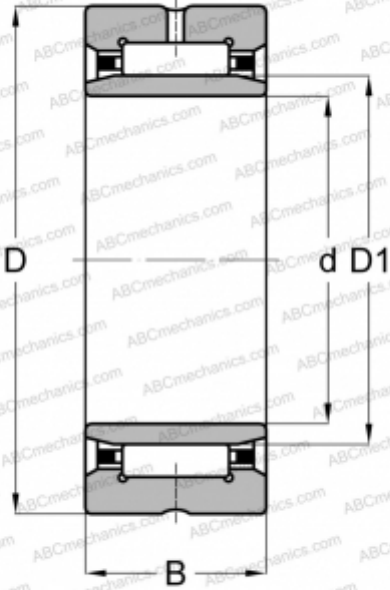


## NA 6902 INA

Игольчатые роликовые подшипники

ТИП: Роликоподшипники, Игольчатые, Однорядные, С механически обработанными кольцами, с бортами, с внутренним кольцом, Метрические



### Технические характеристики

#### РАЗМЕРЫ, ММ

d	15,000
D	28,000
B	23,000

#### МАССА, КГ

0,068

#### ПРОИЗВОДИТЕЛЬ

[INA](#)

#### АНАЛОГИ

ABC	<a href="#">NA 6902</a>
FAG	<a href="#">NA 6902</a>
SKF	<a href="#">NA 6902</a>
TORRINGTON	<a href="#">NA 6902</a>