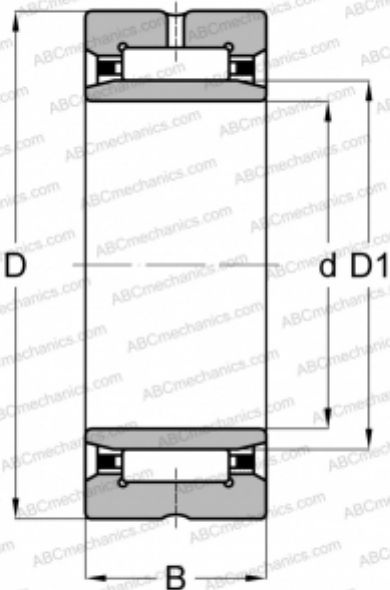


NA 6902 SKF

Игольчатые роликовые подшипники

ТИП: Роликоподшипники, Игольчатые, Однорядные, С механически обработанными кольцами, с бортами, с внутренним кольцом, Метрические



Технические характеристики

РАЗМЕРЫ, ММ

d	15,000
D	28,000
D1	20,000
B	23,000

МАССА, КГ

0,064

ПРОИЗВОДИТЕЛЬ

[SKF](#)

АНАЛОГИ

ABC	NA 6902
FAG	NA 6902
INA	NA 6902
TORRINGTON	NA 6902

РАСЧЕТНЫЕ ДАННЫЕ

Номинальная динамическая грузоподъёмность, C	17,200 кН
Номинальная статическая грузоподъёмность, Co	27,000 кН
Предел усталостной прочности, Pu	3,350 кН
Номинальная частота вращения	19000 об/мин
Предельная частота вращения	22000 об/мин

ЗАМЕНЯЕТ

NNA 692