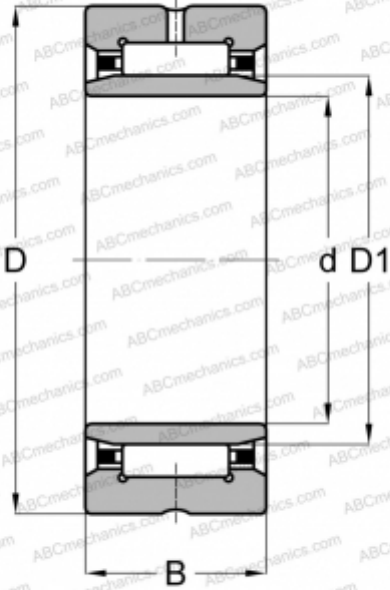


NA 6902 TORRINGTON

Игольчатые роликовые подшипники

ТИП: Роликоподшипники, Игольчатые, Однорядные, С механически обработанными кольцами, с бортами, с внутренним кольцом, Метрические



Технические характеристики

РАЗМЕРЫ, ММ

d	15,000
D	28,000
B	23,000

МАССА, КГ

0,068

ПРОИЗВОДИТЕЛЬ

[TORRINGTON](#)

АНАЛОГИ

ABC	NA 6902
FAG	NA 6902
INA	NA 6902
SKF	NA 6902