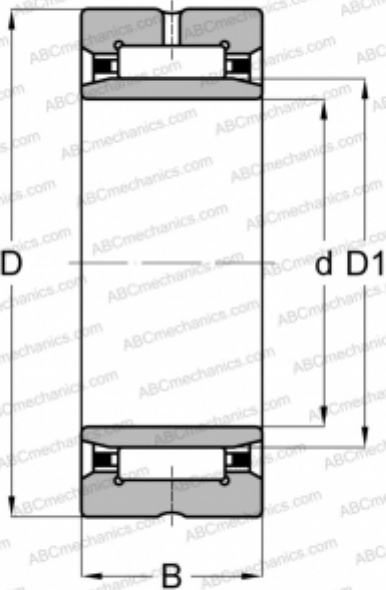


NKI 17/16 SKF

Игольчатые роликовые подшипники

ТИП: Роликоподшипники, Игольчатые, Однорядные, С механически обработанными кольцами, с бортами, с внутренним кольцом, Метрические



Технические характеристики

РАЗМЕРЫ, ММ

d	17,000
D	29,000
D1	21,000
B	16,000

МАССА, КГ

0,042

ПРОИЗВОДИТЕЛЬ

[SKF](#)

АНАЛОГИ

ABC	NKI 17/16
FAG	NKI 17/16
INA	NKI 17/16
IKO	TAFI 172916

РАСЧЕТНЫЕ ДАННЫЕ

Номинальная динамическая грузоподъёмность, C	13,800 кН
Номинальная статическая грузоподъёмность, Co	20,400 кН
Предел усталостной прочности, Pu	2,450 кН
Номинальная частота вращения	19000 об/мин
Предельная частота вращения	22000 об/мин

ЗАМЕНЯЕТ

NA 172916