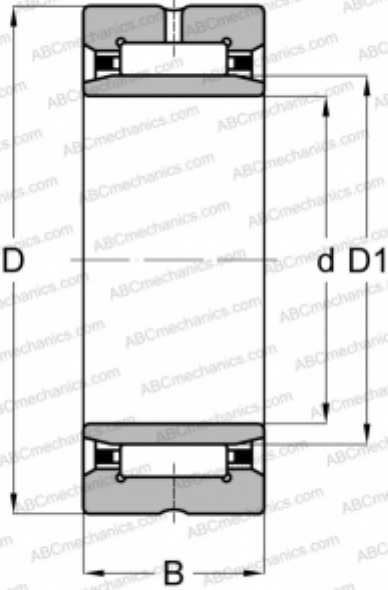


NKI 17/20 FAG

Игольчатые роликовые подшипники

ТИП: Роликоподшипники, Игольчатые, Однорядные, С механически обработанными кольцами, с бортами, с внутренним кольцом, Метрические



Технические характеристики

РАЗМЕРЫ, ММ

d	17,000
D	29,000
D1	21,000
B	20,000

МАССА, КГ

0,059

ПРОИЗВОДИТЕЛЬ

[FAG](#)

АНАЛОГИ

ABC	NKI 17/20
INA	NKI 17/20
IKO	TAFI 172920
SKF	NKI 17/20