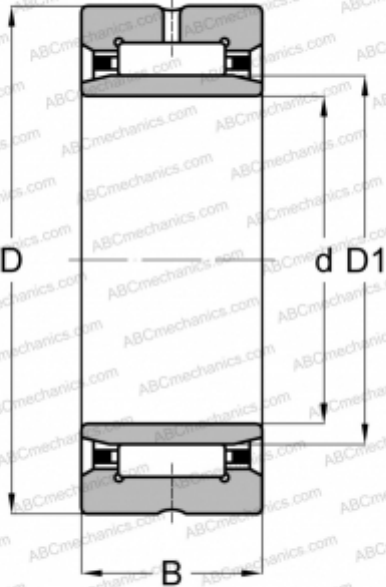


ТАФИ 172920 ИКО

Игольчатые роликовые подшипники

ТИП: Роликоподшипники, Игольчатые, Однорядные, С механически обработанными кольцами, с бортами, с внутренним кольцом, Метрические



Технические характеристики

РАЗМЕРЫ, ММ

d	17,000
D	29,000
$D1$	21,000
B	20,000

МАССА, КГ

0,054

ПРОИЗВОДИТЕЛЬ

[ИКО](#)

АНАЛОГИ

ABC	NKI 17/20
FAG	NKI 17/20
INA	NKI 17/20
SKF	NKI 17/20

РАСЧЕТНЫЕ ДАННЫЕ

Номинальная динамическая грузоподъёмность, C	18,200 кН
Номинальная статическая грузоподъёмность, C_0	27,100 кН