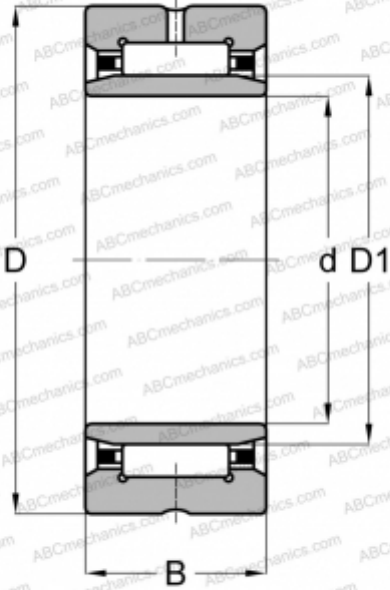


NKJS 17 TORRINGTON

Игольчатые роликовые подшипники

ТИП: Роликоподшипники, Игольчатые, Однорядные, С механически обработанными кольцами, с бортами, с внутренним кольцом, Метрические



Технические характеристики

РАЗМЕРЫ, ММ

d	17,000
D	37,000
B	20,000

МАССА, КГ

0,113

ПРОИЗВОДИТЕЛЬ

[TORRINGTON](#)

АНАЛОГИ

ABC	NKIS 17
FAG	NKJS 17A(NAK 17)
INA	NKIS 17
SKF	NKIS 17
CONSOLIDATED	NAS 17