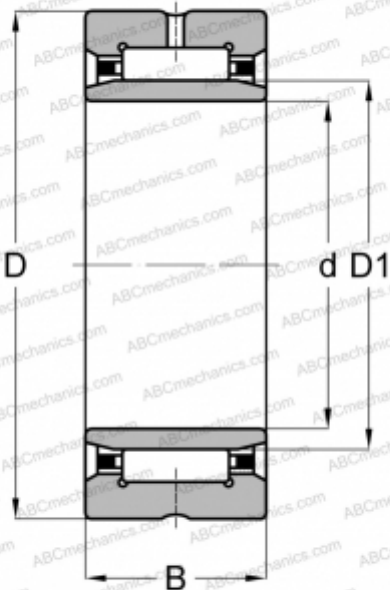


NA 4903 SKF

Игольчатые роликовые подшипники

ТИП: Роликоподшипники, Игольчатые, Однорядные, С механически обработанными кольцами, с бортами, с внутренним кольцом, Метрические



Технические характеристики

РАЗМЕРЫ, ММ

d	17,000
D	30,000
D1	22,000
B	13,000

МАССА, КГ

0,037

ПРОИЗВОДИТЕЛЬ

[SKF](#)

АНАЛОГИ

ABC	NA 4903
FAG	NA 4903(NU 4903)
INA	NA 4903
IKO	NA 4903
TORRINGTON	NA 4903

РАСЧЕТНЫЕ ДАННЫЕ

Номинальная динамическая грузоподъёмность, C	11,400 кН
Номинальная статическая грузоподъёмность, Co	16,300 кН
Предел усталостной прочности, Pu	1,960 кН
Номинальная частота вращения	18000 об/мин
Предельная частота вращения	20000 об/мин