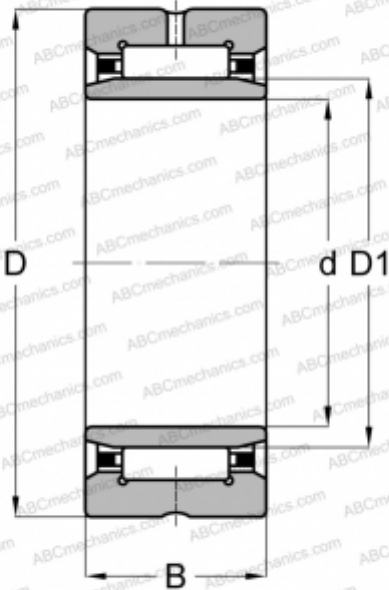


## NKIS 20 ABC

Игольчатые роликовые подшипники

ТИП: Роликоподшипники, Игольчатые, Однорядные, С механически обработанными кольцами, с бортами, с внутренним кольцом, Метрические



### Технические характеристики

#### РАЗМЕРЫ, ММ

d	20,000
D	42,000
B	20,000

#### МАССА, КГ

0,141

#### ПРОИЗВОДИТЕЛЬ

[ABC](#)

#### АНАЛОГИ

FAG	<a href="#">NKJS 20A(NAK 20)</a>
INA	<a href="#">NKIS 20</a>
SKF	<a href="#">NKIS 20</a>
TORRINGTON	<a href="#">NKJS 20</a>
CONSOLIDATED	<a href="#">NAS 20</a>