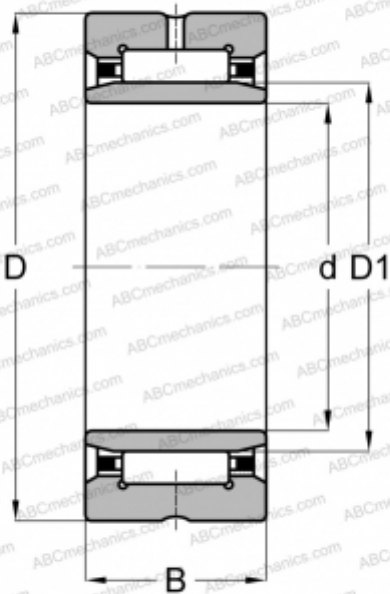


NA 69/22 ABC

Игольчатые роликовые подшипники

ТИП: Роликоподшипники, Игольчатые, Однорядные, С механически обработанными кольцами, с бортами, с внутренним кольцом, Метрические



Технические характеристики

РАЗМЕРЫ, ММ

d	22,000
D	39,000
B	30,000

МАССА, КГ 0,163

ПРОИЗВОДИТЕЛЬ [ABC](#)

АНАЛОГИ

FAG	NA 69/22
INA	NA 69/22
SKF	NA 69/22
TORRINGTON	NA 69/22