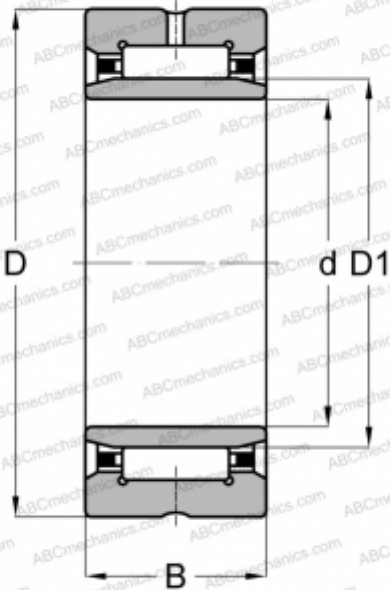


## NA 69/22 FAG

Игольчатые роликовые подшипники

ТИП: Роликоподшипники, Игольчатые, Однорядные, С механически обработанными кольцами, с бортами, с внутренним кольцом, Метрические



### Технические характеристики

#### РАЗМЕРЫ, ММ

d	22,000
D	39,000
B	30,000

#### МАССА, КГ

0,163

#### ПРОИЗВОДИТЕЛЬ

[FAG](#)

#### АНАЛОГИ

ABC	<a href="#">NA 69/22</a>
INA	<a href="#">NA 69/22</a>
SKF	<a href="#">NA 69/22</a>
TORRINGTON	<a href="#">NA 69/22</a>