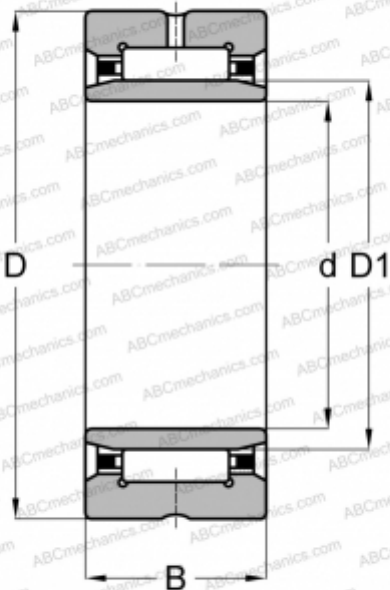


NA 69/22 SKF

Игольчатые роликовые подшипники

ТИП: Роликоподшипники, Игольчатые, Однорядные, С механически обработанными кольцами, с бортами, с внутренним кольцом, Метрические



Технические характеристики

РАЗМЕРЫ, ММ

d	22,000
D	39,000
D1	28,000
B	30,000

МАССА, КГ

0,150

ПРОИЗВОДИТЕЛЬ

[SKF](#)

АНАЛОГИ

ABC	NA 69/22
FAG	NA 69/22
INA	NA 69/22
TORRINGTON	NA 69/22

РАСЧЕТНЫЕ ДАННЫЕ

Номинальная динамическая грузоподъёмность, C	36,900 кН
Номинальная статическая грузоподъёмность, Co	57,000 кН
Предел усталостной прочности, Pu	7,200 кН
Номинальная частота вращения	14000 об/мин
Предельная частота вращения	15000 об/мин

ЗАМЕНЯЕТ

NNA 69/22