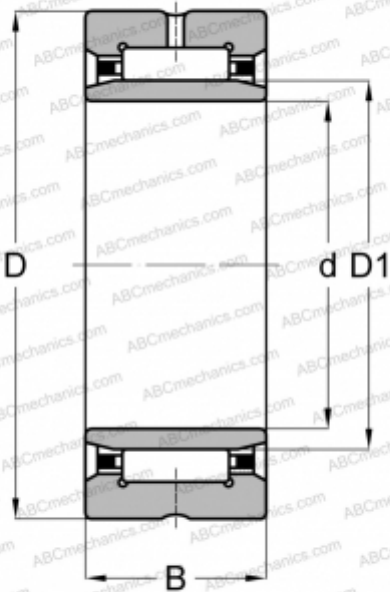


NA 69/22 TORRINGTON

Игольчатые роликовые подшипники

ТИП: Роликоподшипники, Игольчатые, Однорядные, С механически обработанными кольцами, с бортами, с внутренним кольцом, Метрические



Технические характеристики

РАЗМЕРЫ, ММ

d	22,000
D	39,000
B	30,000

МАССА, КГ

0,163

ПРОИЗВОДИТЕЛЬ

[TORRINGTON](#)

АНАЛОГИ

ABC	NA 69/22
FAG	NA 69/22
INA	NA 69/22
SKF	NA 69/22