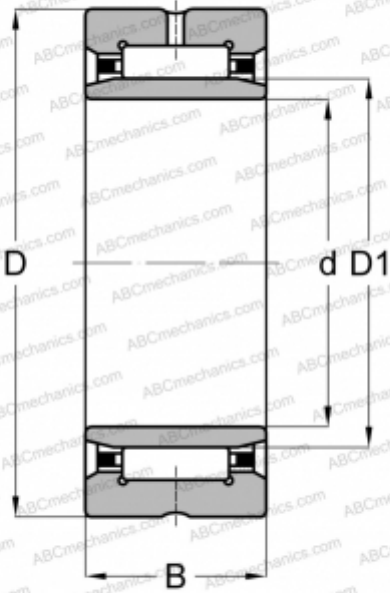


NKI 25/20 INA

Игольчатые роликовые подшипники

ТИП: Роликоподшипники, Игольчатые, Однорядные, С механически обработанными кольцами, с бортами, с внутренним кольцом, Метрические



Технические характеристики

РАЗМЕРЫ, ММ

d	25,000
D	38,000
D1	29,000
B	20,000

МАССА, КГ

0,086

ПРОИЗВОДИТЕЛЬ

[INA](#)

АНАЛОГИ

ABC	NKI 25/20
FAG	NKI 25/20
IKO	TAFI 253820
SKF	NKI 25/20 TN