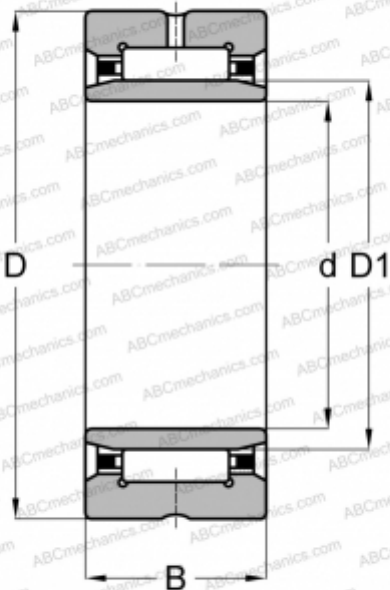


NKI 25/20 TN SKF

Игольчатые роликовые подшипники

ТИП: Роликоподшипники, Игольчатые, Однорядные, С механически обработанными кольцами, с бортами, с внутренним кольцом, Метрические



Технические характеристики

РАЗМЕРЫ, ММ

| | |
|----|--------|
| d | 25,000 |
| D | 38,000 |
| D1 | 29,000 |
| B | 20,000 |

МАССА, КГ

0,080

ПРОИЗВОДИТЕЛЬ

[SKF](#)

АНАЛОГИ

| | |
|-----|-----------------------------|
| ABC | NKI 25/20 |
| FAG | NKI 25/20 |
| INA | NKI 25/20 |
| IKO | TAFI 253820 |

РАСЧЕТНЫЕ ДАННЫЕ

| | |
|--|--------------|
| Номинальная динамическая грузоподъёмность, C | 24,600 кН |
| Номинальная статическая грузоподъёмность, Co | 42,500 кН |
| Предел усталостной прочности, Pu | 5,200 кН |
| Номинальная частота вращения | 14000 об/мин |
| Предельная частота вращения | 15000 об/мин |

ЗАМЕНЯЕТ

NA 25382