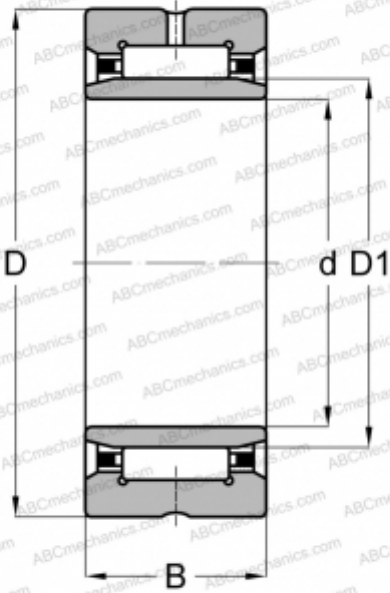


ТАФИ 253830 ИКО

Игольчатые роликовые подшипники

ТИП: Роликоподшипники, Игольчатые, Однорядные, С механически обработанными кольцами, с бортами, с внутренним кольцом, Метрические



Технические характеристики

РАЗМЕРЫ, ММ

d	25,000
D	38,000
D1	29,000
B	30,000

МАССА, КГ

0,132

ПРОИЗВОДИТЕЛЬ

[ИКО](#)

АНАЛОГИ

ABC	NKI 25/30
FAG	NKI 25/30
INA	NKI 25/30
SKF	NKI 25/30