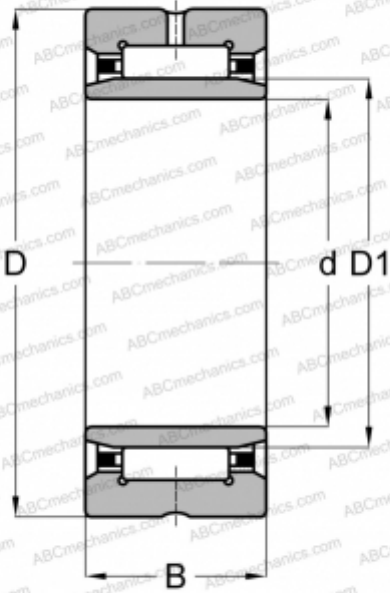


NKIS 25 ABC

Игольчатые роликовые подшипники

ТИП: Роликоподшипники, Игольчатые, Однорядные, С механически обработанными кольцами, с бортами, с внутренним кольцом, Метрические



Технические характеристики

РАЗМЕРЫ, ММ

d	25,000
D	47,000
B	22,000

МАССА, КГ

0,181

ПРОИЗВОДИТЕЛЬ

[ABC](#)

АНАЛОГИ

FAG	NKJS 25A(NAK 25)
INA	NKIS 25
SKF	NKIS 25
NADELLA	NA 2025
TORRINGTON	NKJS 25
CONSOLIDATED	NAS 25