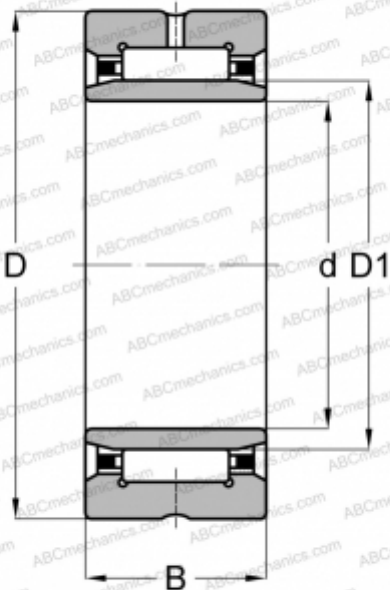


## NKI 30/30 TN SKF

Игольчатые роликовые подшипники

ТИП: Роликоподшипники, Игольчатые, Однорядные, С механически обработанными кольцами, с бортами, с внутренним кольцом, Метрические



### Технические характеристики

#### РАЗМЕРЫ, ММ

d	30,000
D	45,000
D1	35,000
B	30,000

#### МАССА, КГ

0,170

#### ПРОИЗВОДИТЕЛЬ

[SKF](#)

#### АНАЛОГИ

ABC	<a href="#">NKI 30/30</a>
FAG	<a href="#">NKI 30/30</a>
INA	<a href="#">NKI 30/30</a>
IKO	<a href="#">TAFI 304530</a>

#### РАСЧЕТНЫЕ ДАННЫЕ

Номинальная динамическая грузоподъёмность, C	40,200 кН
Номинальная статическая грузоподъёмность, Co	85,000 кН
Предел усталостной прочности, Pu	10,600 кН
Номинальная частота вращения	11000 об/мин
Предельная частота вращения	13000 об/мин

#### ЗАМЕНЯЕТ

NA 3453