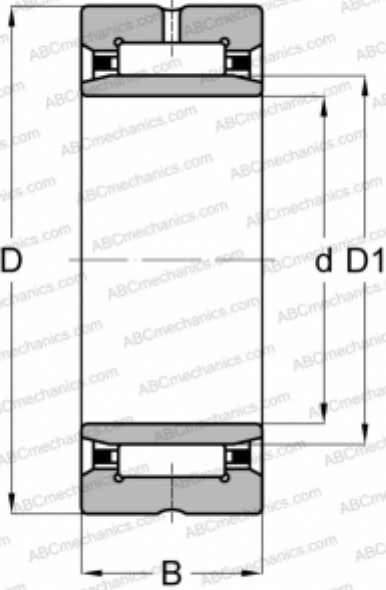


NKI 100/30 INA

Игольчатые роликовые подшипники

ТИП: Роликоподшипники, Игольчатые, Однорядные, С механически обработанными кольцами, с бортами, с внутренним кольцом, Метрические



Технические характеристики

РАЗМЕРЫ, ММ

d	100,000
D	130,000
D1	110,000
B	30,000

МАССА, КГ

1,143

ПРОИЗВОДИТЕЛЬ

[INA](#)

АНАЛОГИ

ABC	NKI 100/30
FAG	NKJ 100/30 A
IKO	TAFI 10013030
SKF	NKI 100/30