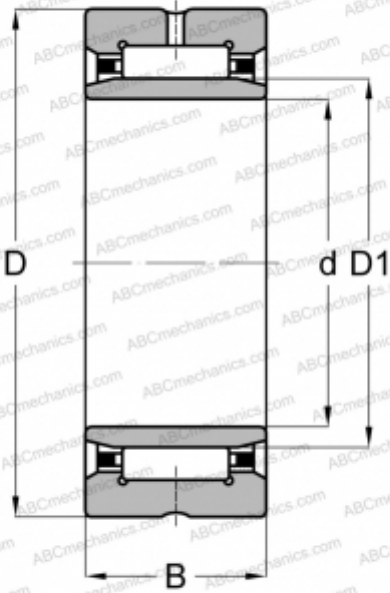


NKIS 100 INA

Игольчатые роликовые подшипники

ТИП: Роликоподшипники, Игольчатые, Однорядные, С механически обработанными кольцами, с бортами, с внутренним кольцом, Метрические



Технические характеристики

РАЗМЕРЫ, ММ

d	100,000
D	135,000
B	32,000

МАССА, КГ

1,383

ПРОИЗВОДИТЕЛЬ

[INA](#)

АНАЛОГИ

ABC	NKIS 100
FAG	NKJS 100
NADELLA	NA 2100
TORRINGTON	NKJS 100
CONSOLIDATED	NAS 100